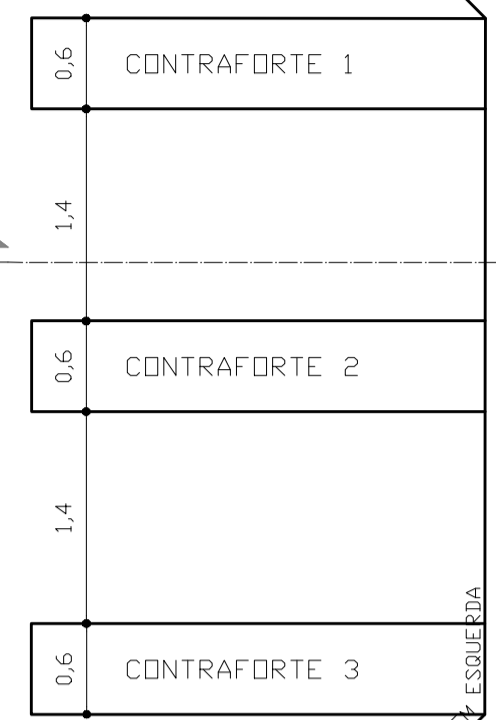
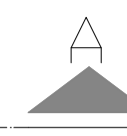


BORDO ESTRADA



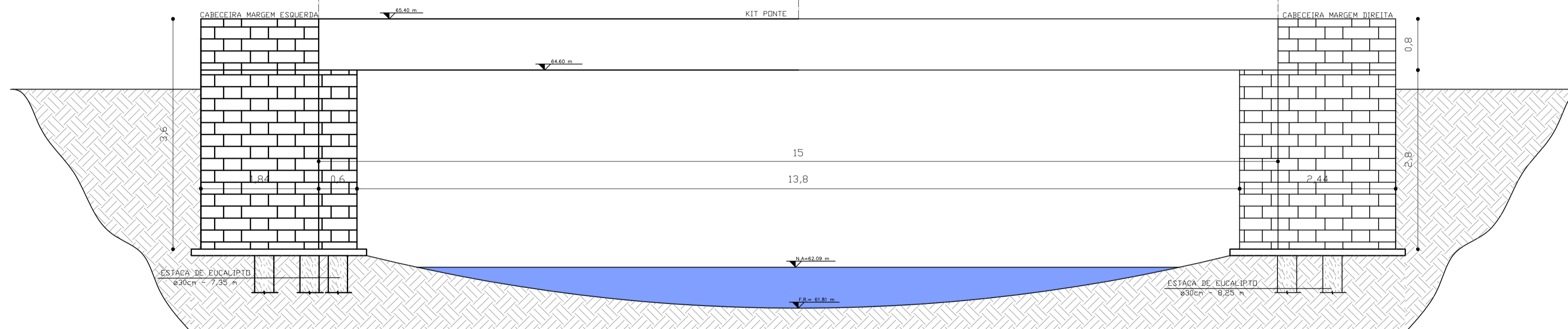
B

KIT PONTE

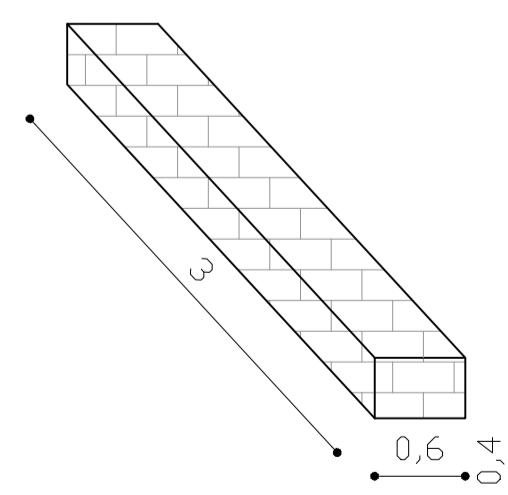
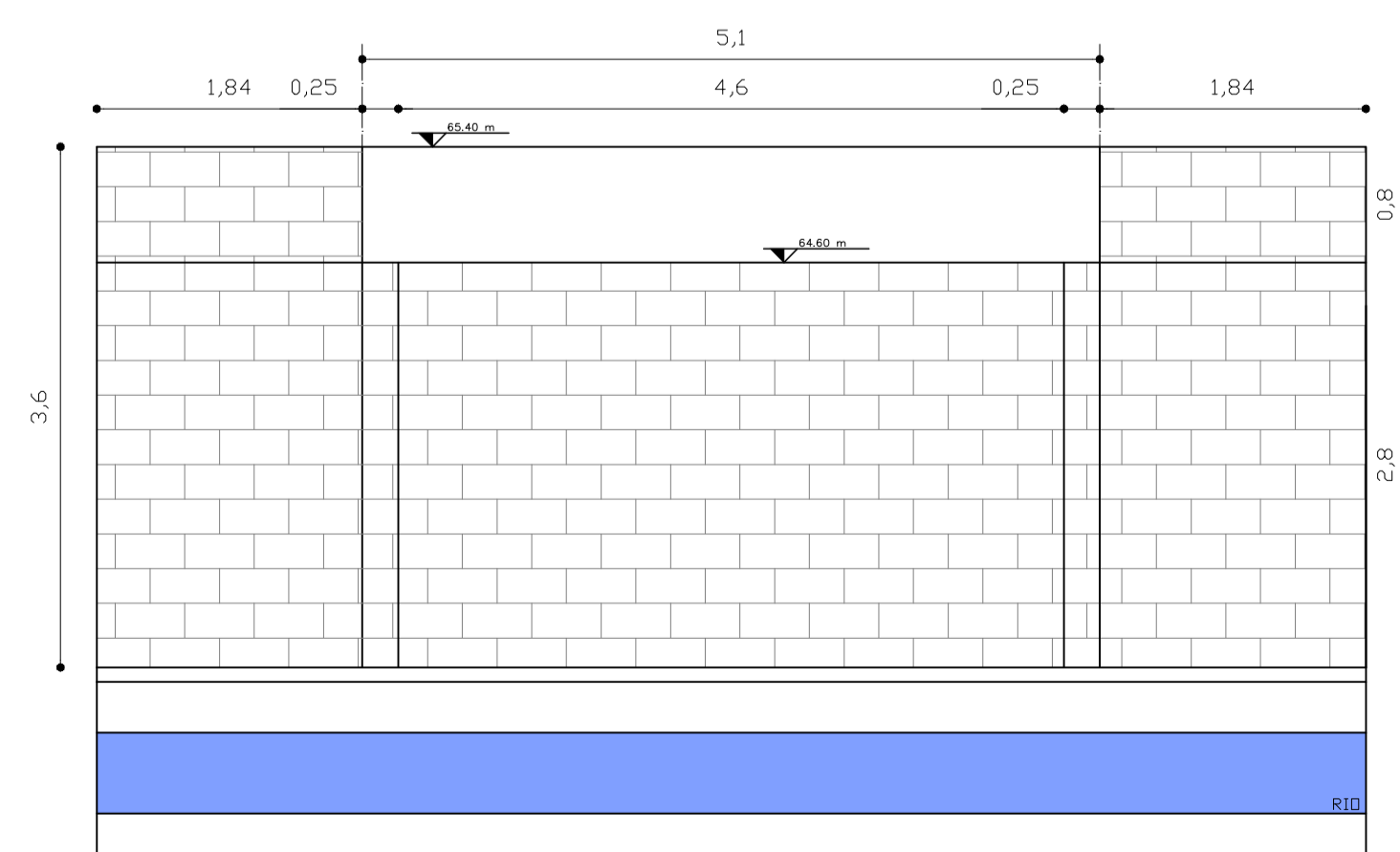


BORDO ESTRADA

PLANTA BAIXA
ESCALA 1:50



CORTE A-A
ESCALA 1:50



REPÚBLICA FEDERATIVA DO BRASIL
ESTADO DE SANTA CATARINA
MUNICÍPIO DE JAGUARUNA

PROJETO BÁSICO DE ENGENHARIA

Referência	PROJETO ESTRUTURAL CABECEIRA DE PEDRA		Conteúdo	PLANTA BAIXA CORTES PERSPECTIVA
Endereço da Obra	SANGA GRANDE - JAGUARUNA/SC			
Associado	MUNICÍPIO DE JAGUARUNA CNPJ/MF - 82.928.698/0001-74		Resp. Topografia	RENATO MENDONÇA TEIXEIRA Engenheiro Agrimensor - CREA/SC nº 090117-1
Resp. Projeto	JOÃO ROBERTO SMANIA CATANEO Engenheiro Civil CREA/SC - 10721-1		Resp. Projeto	CAROLINA STUEPP HEIDEMANN
Art. Nº	Nome do Arquivo	Nome do Arquivo	Data	Escala
			SETEMBRO/2019	INDICADA
			201940304	Folha Nº
				01 02

