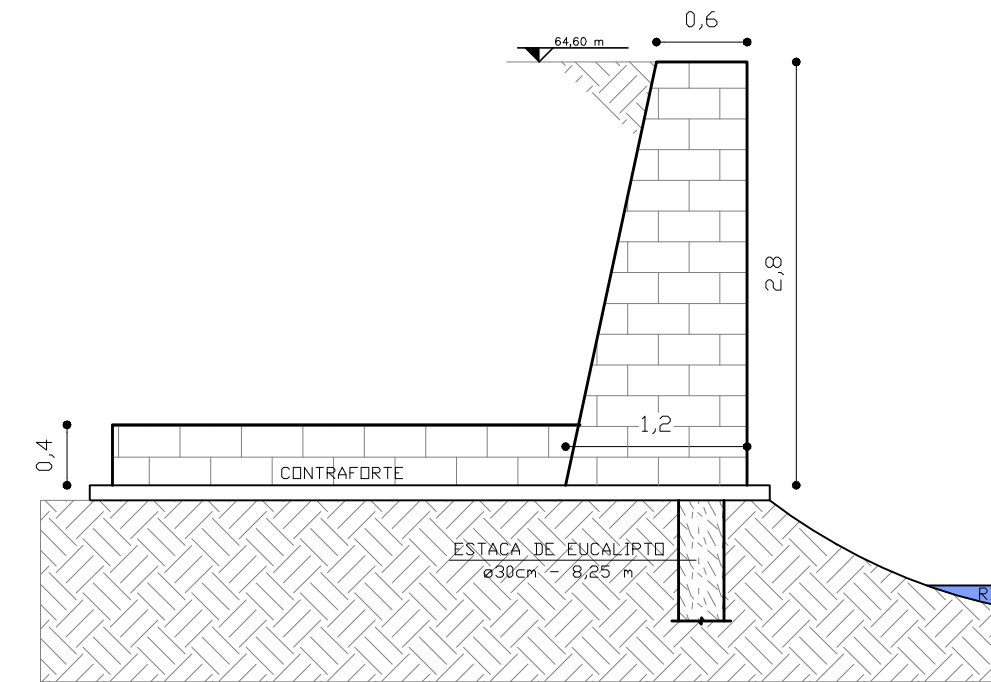
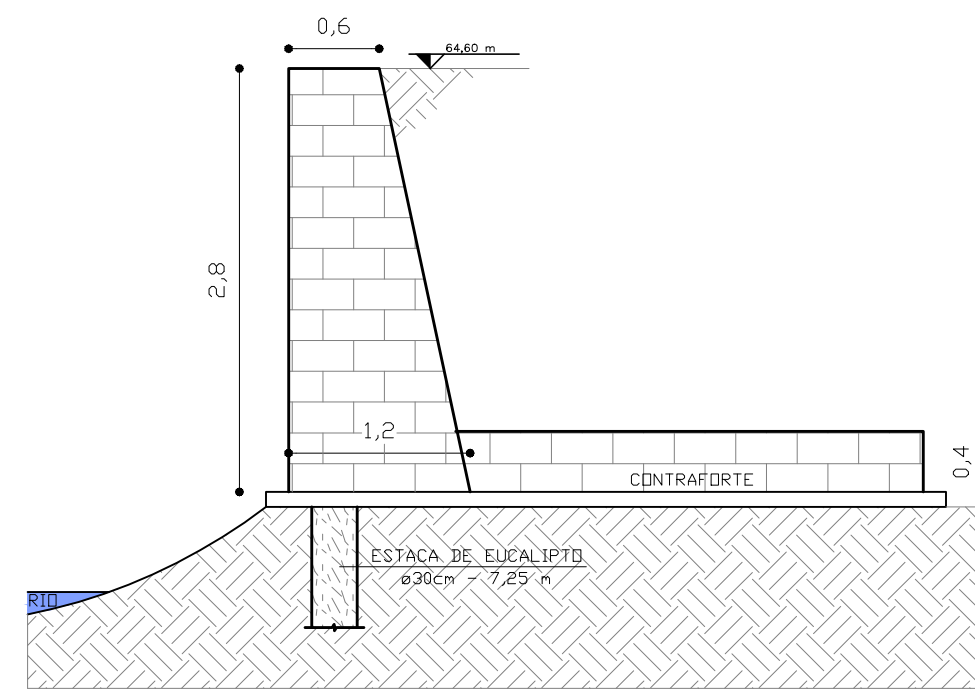


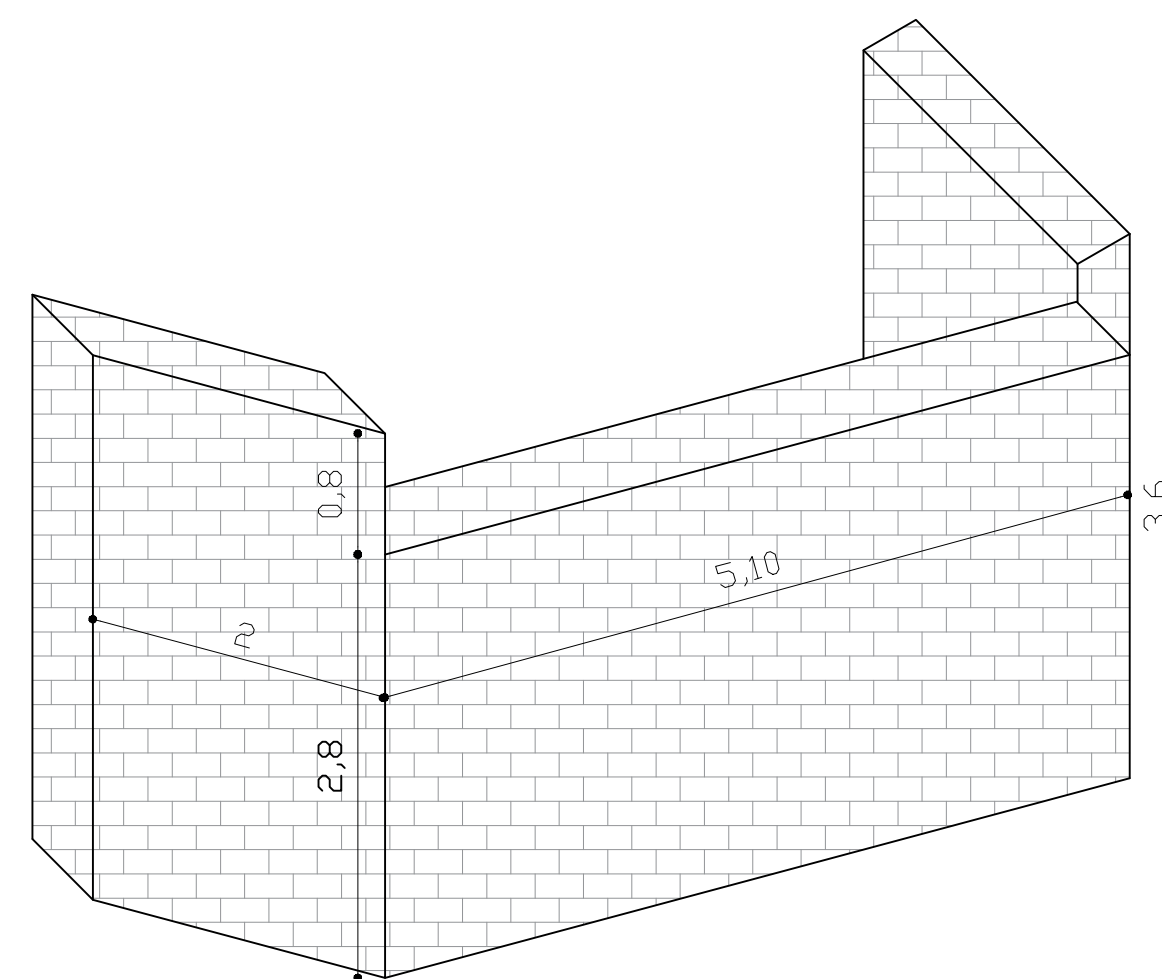
PLANTA BAIXA CABECEIRA - MARGEM ESQUERDA  
ESCALA 1:50



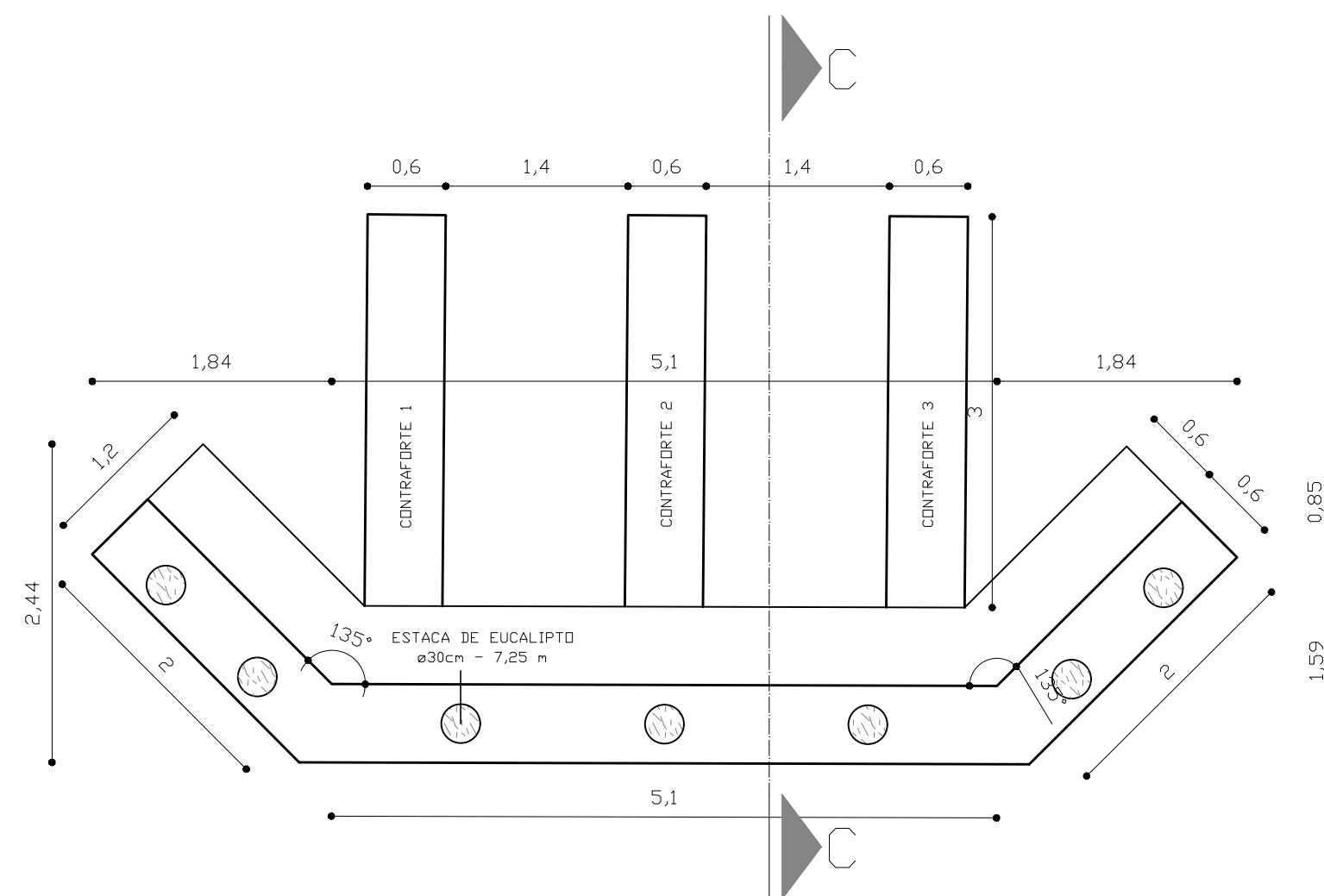
CORTE C-C - MARGEM ESQUERDA  
ESCALA 1:50



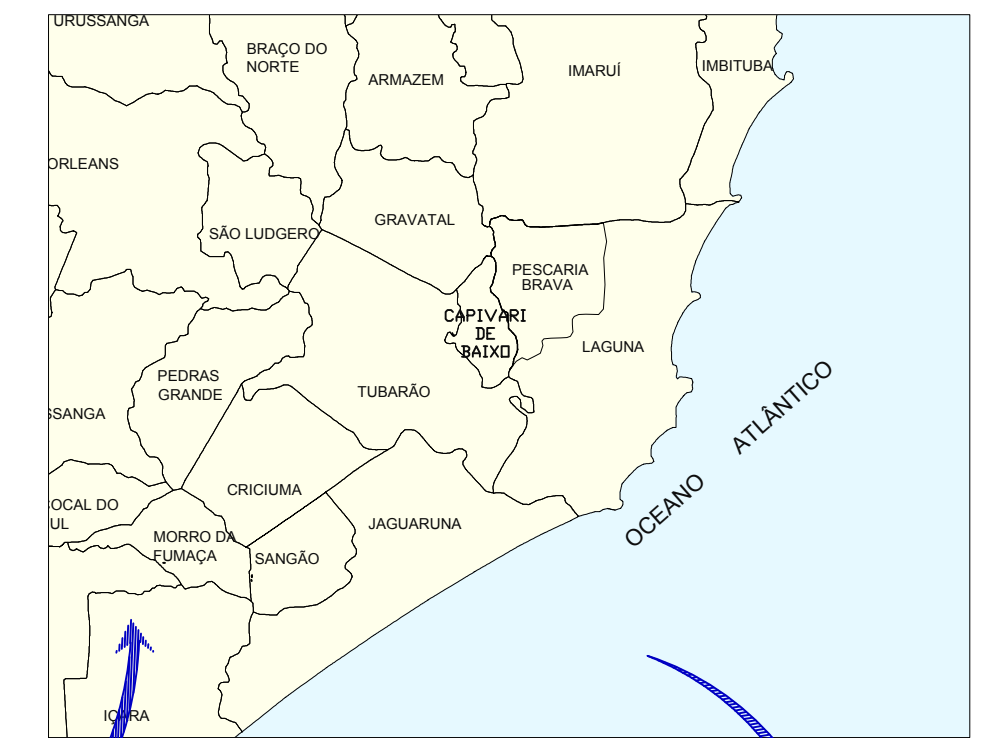
CORTE C-C - MARGEM DIREITA  
ESCALA 1:50



PERSPECTIVA CABECEIRA  
ESCALA 1:50

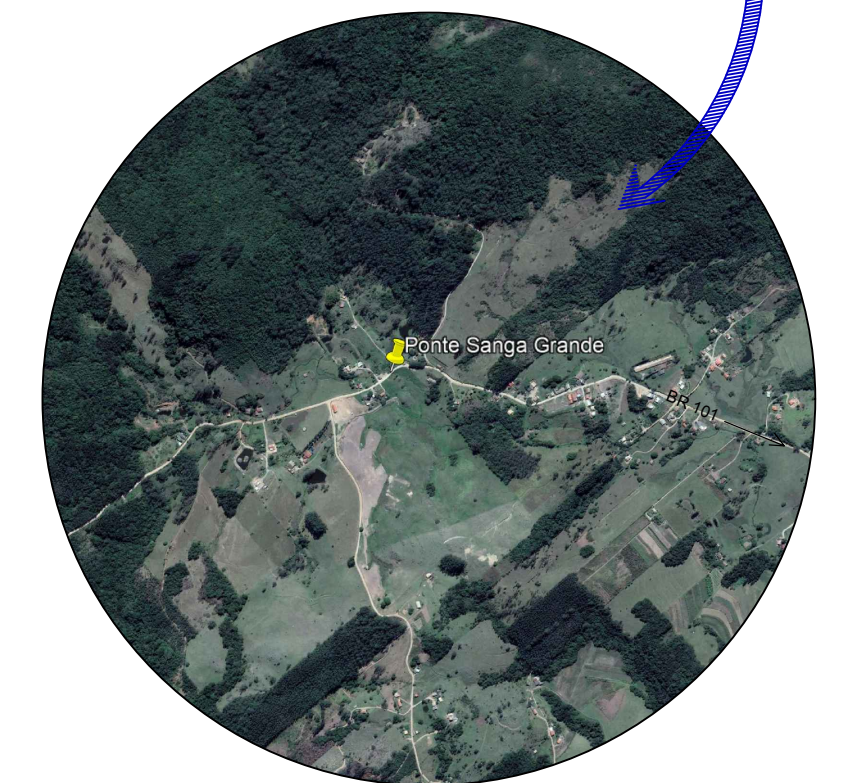


PLANTA BAIXA CABECEIRA - MARGEM DIREITA  
ESCALA 1:50



**DIVISAS INTERMUNICIPAIS**

Fonte - Mapa Base: Governo do Estado de Santa Catarina  
Elaboração Gráfica: AMUREL - Associação de Municípios da Região de Laguna



**LOCALIZAÇÃO**  
SEM ESCALA

COORDENADAS GEOGRÁFICAS  
688.521.77 m E  
6.835.198.17 m S



REPÚBLICA FEDERATIVA DO BRASIL  
ESTADO DE SANTA CATARINA  
MUNICÍPIO DE JAGUARUNA

Título

**PROJETO BÁSICO DE ENGENHARIA**

Referência	Conteúdo
<b>PROJETO ESTRUTURAL CABECEIRA DE PEDRA</b>	<b>PLANTA BAIXA CABECEIRAS</b> <b>CORTES C-C</b> <b>LOCALIZAÇÃO</b> <b>PERSPECTIVA</b>

Endereço da Obra

**SANGA GRANDE - JAGUARUNA/SC**

Associado Resp. Topografia

**MUNICÍPIO DE JAGUARUNA**  
CNPJ/MF - 82.928.698/0001-74

Resp. Projeto **RENATO MENDONÇA TEIXEIRA**  
Engenheiro Agrimensor - CREA/SC nº 090117-1

**JOÃO ROBERTO SMANIA CATANEO**  
Engenheiro Civil CREA/SC - 10721-1

Art. Nº Nome do Arquivo **SETEMBRO/2019**  
Ticket Nº Escala

Folha Nº **INDICADA**

201940304 **02**  
02



ASSOCIAÇÃO DE MUNICÍPIOS DA REGIÃO DE LAGUNA  
REGISTRO CREA/SC 116.670-8