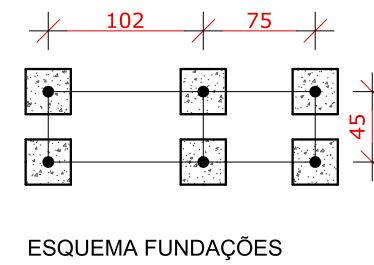
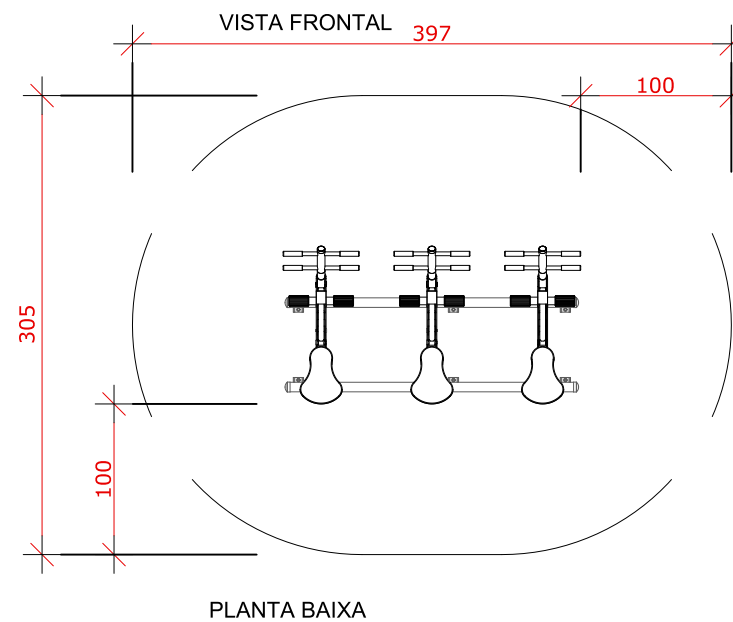
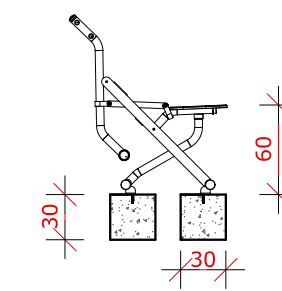
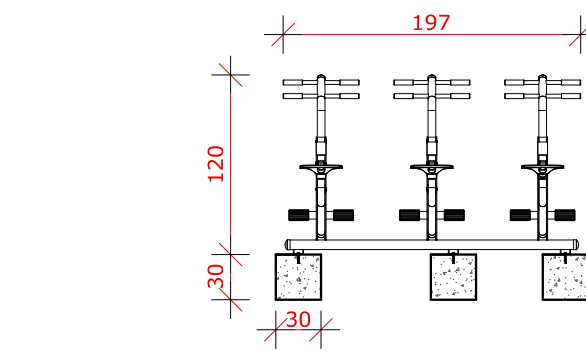
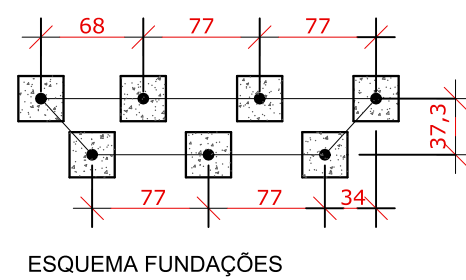
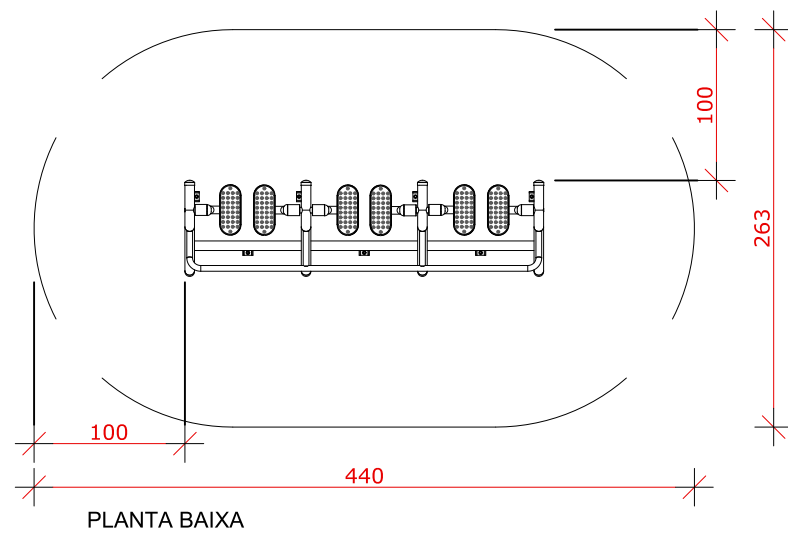
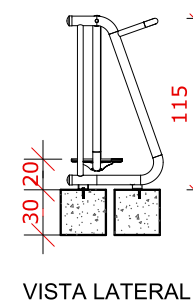
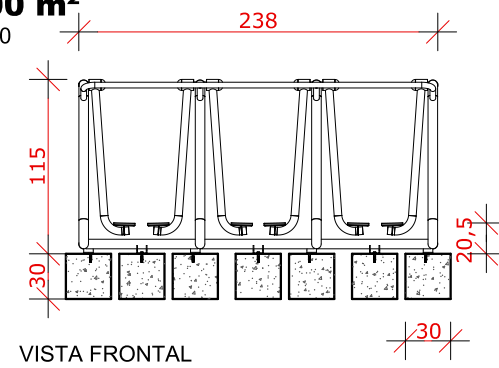
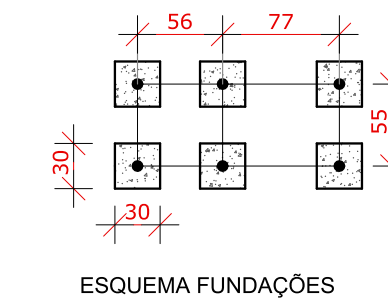
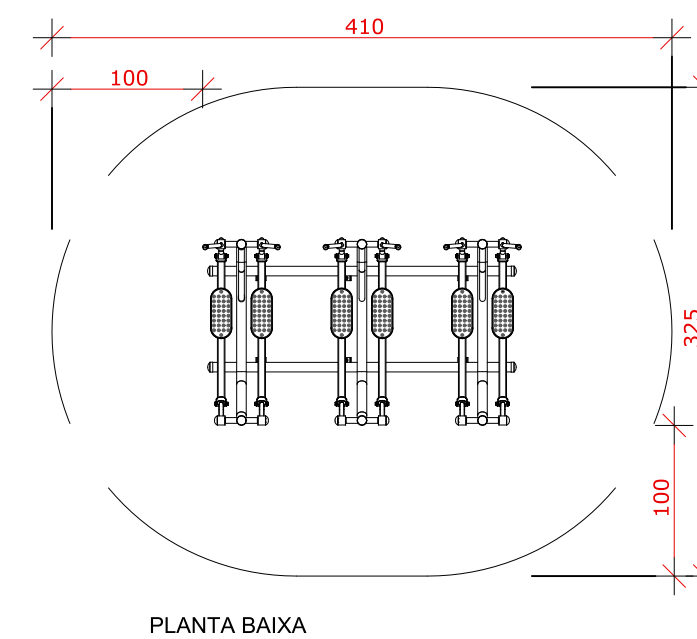
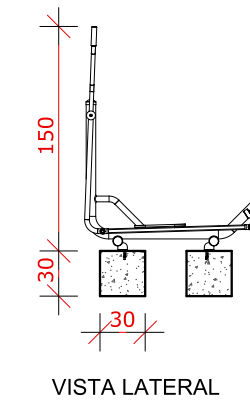
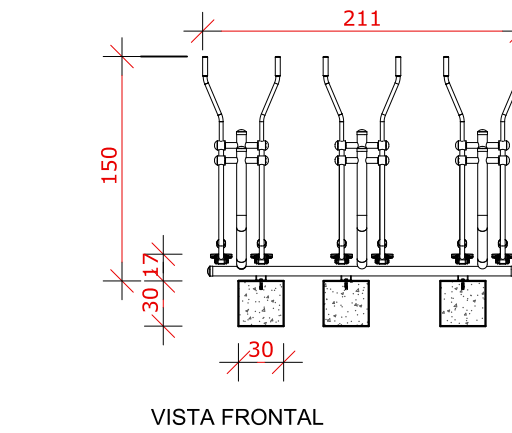
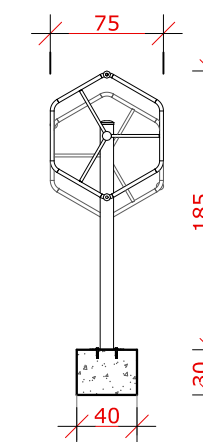
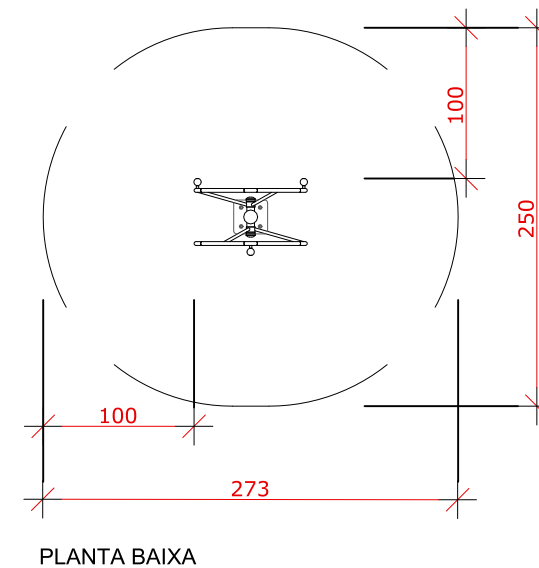


PLANTA BAIXA ACADEMIA AO AR LIVRE
A = 87.00 m²
 ESCALA 1:100

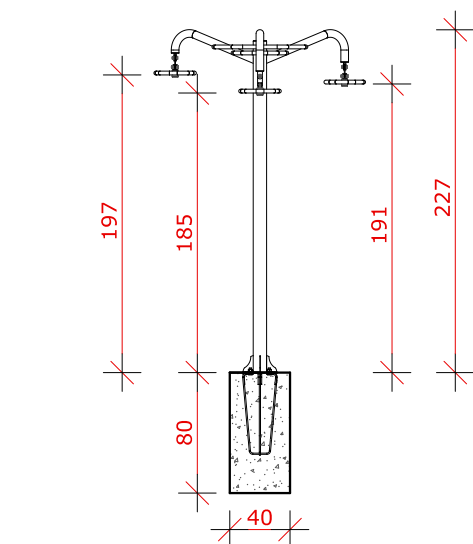
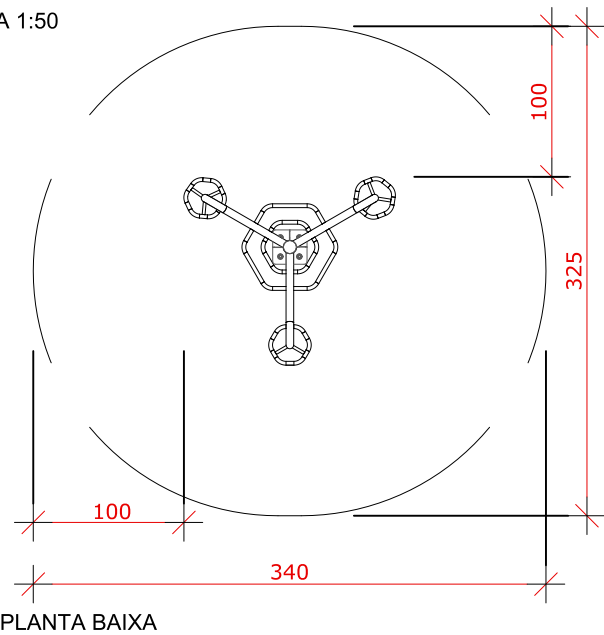


DETALHAMENTO 04 - EQUIPAMENTO CAVALGADA TRIPLO
 ESCALA 1:50

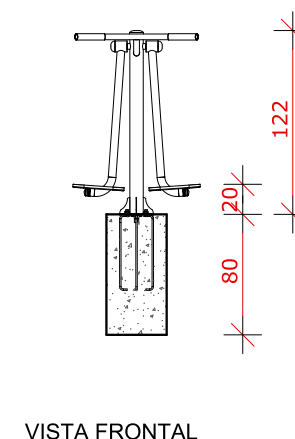
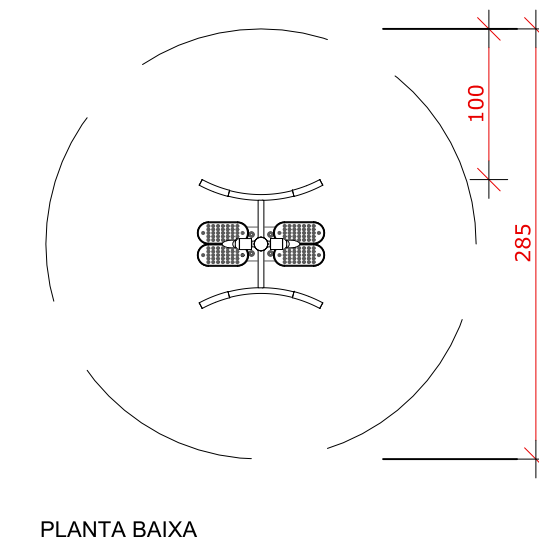


DETALHAMENTO 07 - EQUIPAMENTO ESQUI TRIPLO
 ESCALA 1:50

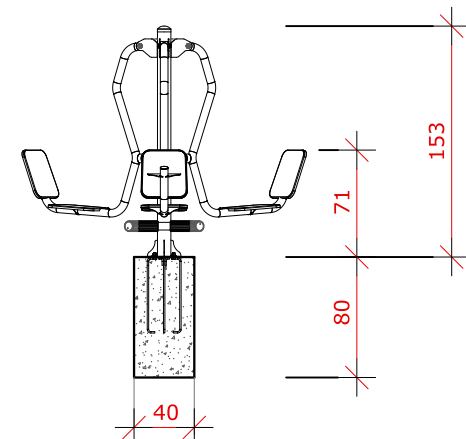
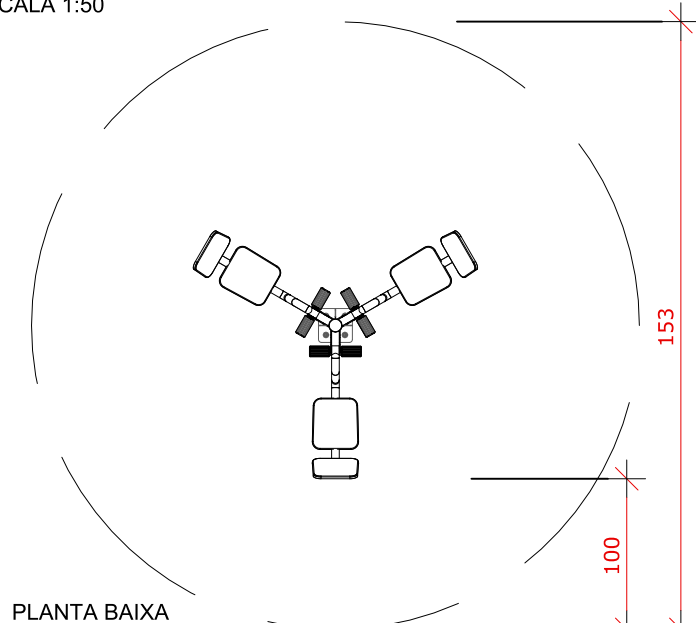
DETALHAMENTO 01 - EQUIPAMENTO CAMINHADA TRIPLO
 ESCALA 1:50



DETALHAMENTO 05 - EQUIPAMENTO ROTAÇÃO VERTICAL DUPLA
 ESCALA 1:50



DETALHAMENTO 02 - EQUIPAMENTO ALONGADOR 3 ALTURAS
 ESCALA 1:50



DETALHAMENTO 06 - EQUIPAMENTO SURF DUPLO
 ESCALA 1:50

DETALHAMENTO 03 - EQUIPAMENTO PRESSÃO DE PERNAS TRIPLO
 ESCALA 1:50



REPÚBLICA FEDERATIVA DO BRASIL
 ESTADO DE SANTA CATARINA
 MUNICÍPIO DE JAGUARUNA

PROJETO ARQUITETÔNICO

Referência	Conteúdo
CONSTRUÇÃO DA PRAÇA CAMINHOS DO MAR NO MUNICÍPIO DE JAGUARUNA ÁREA DE INTERVENÇÃO = 2.885,30 m ²	DETALHAMENTOS ACADEMIA AO AR LIVRE
Endereço da Obra	
RUA ANTONIO ATANÁSIO - JAGUARUNA/SC	
Associado	Projeto
MUNICÍPIO DE JAGUARUNA CNPJ/MF - 82.928.698/0001-74	PRAÇA CAMINHOS DO MAR
Resp. Projeto	
THAYANE DE S. E SOUZA Arquiteta e Urbanista-CAU NºA93400-3	
Art. Nº	Nome do Arquivo
	Ticket Nº
	Folha Nº
ARQ_PRAÇA CAMINHOS DO MAR	201940677

05
05