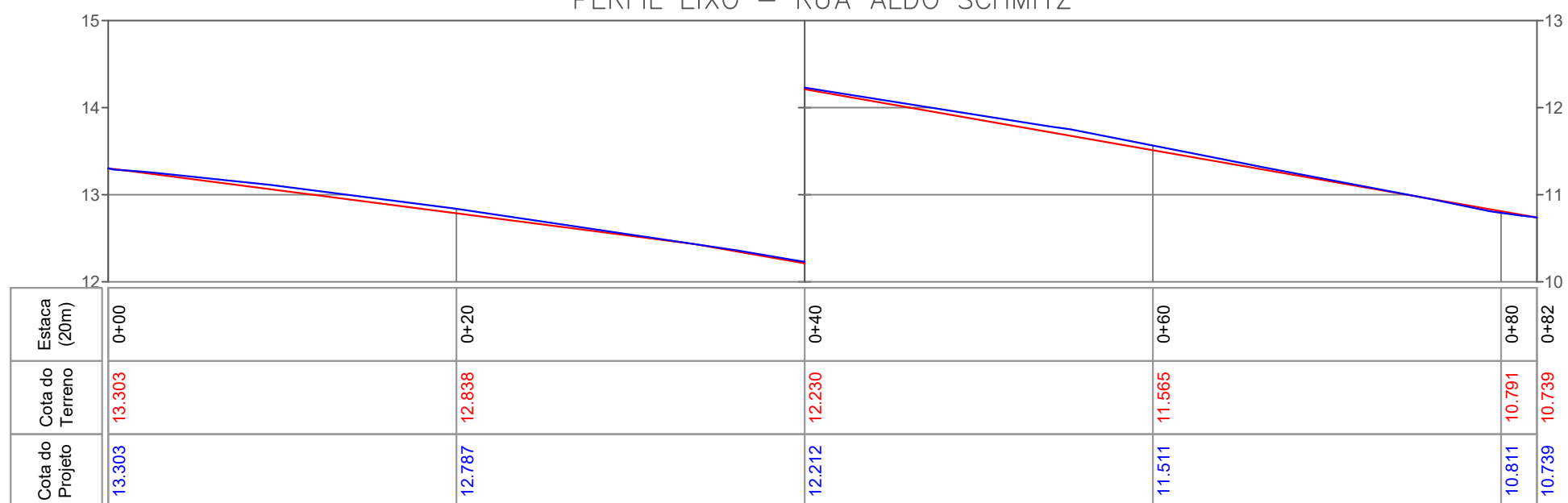
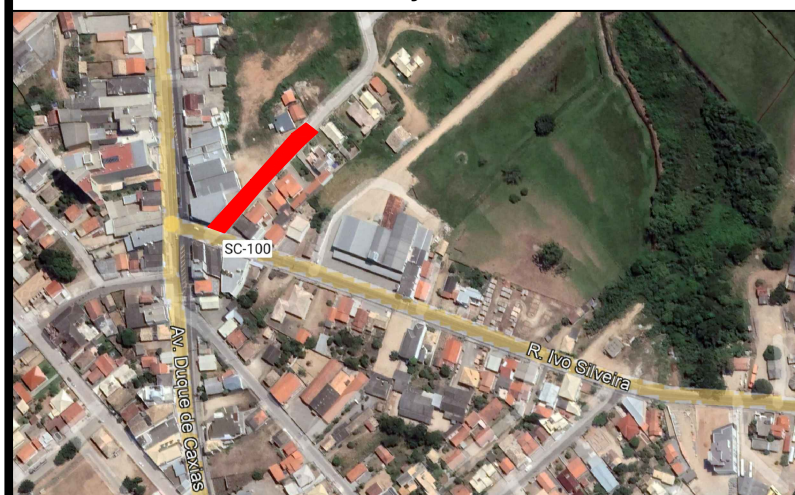


PERFIL EIXO – RUA ALDO SCHMITZ



Planta de localização demonstrativo

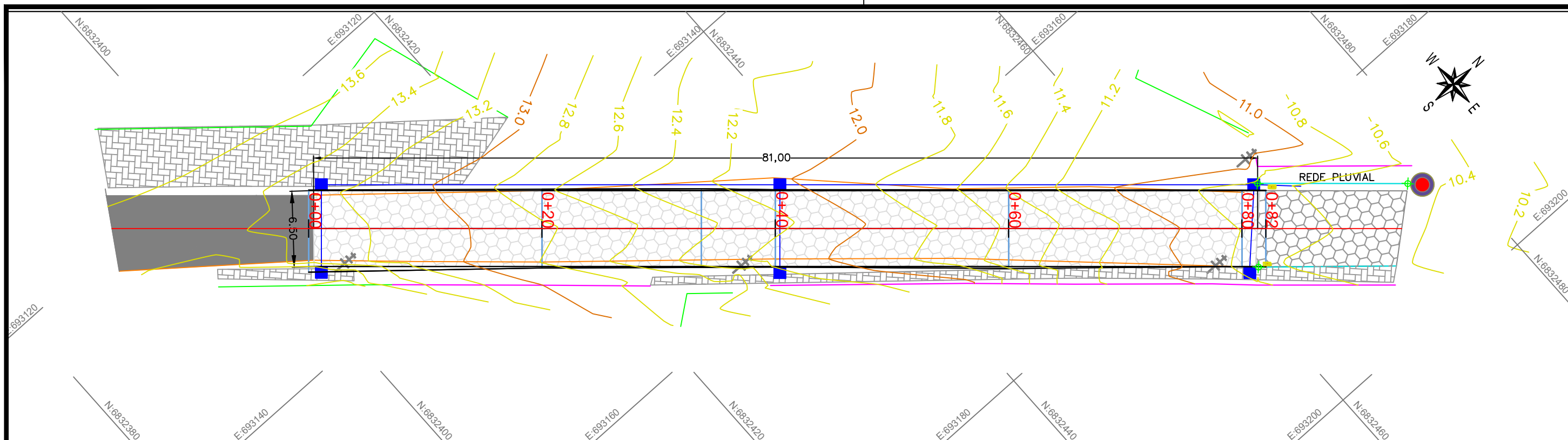


Convenções cartográficas

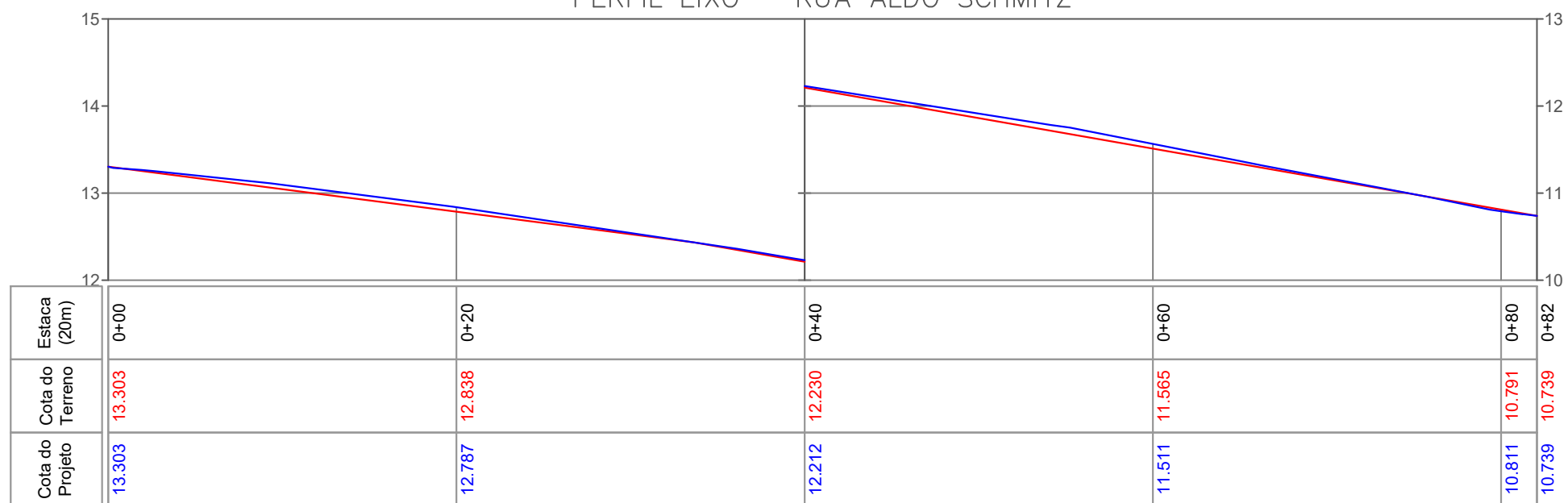
- BORDO DE ESTRADA
- MURO
- EIXO DE ESTRADA
- EDIFICAÇÃO
- MEIO FIO
- TUBULAÇÃO PROJETADA
- POSTE DE ENERGIA
- CALÇADA
- CAIXA DE CAPTAÇÃO PROJETADA
- MARCO IMPLANTADO
- LAJOTA PROJETADA
- LAJOTA EXISTENTE
- RUA COM ASFALTO



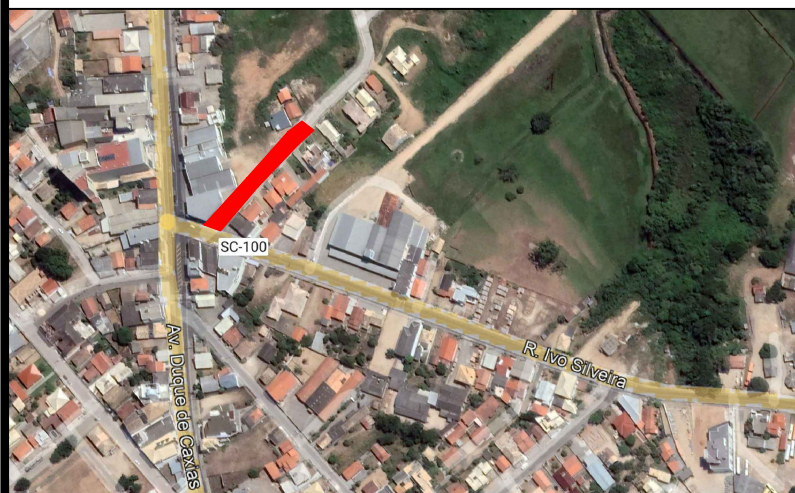
CLIENTE:	MUNICÍPIO DE JAGUARUNA	
LOCAL:	RUA ALDO SCHMITZ JAGUARUNA-SC	
DISCRIMINAÇÃO:	PROJETO GEOMÉTRICO	
RESP. TÉCNICO	 ASSINADO DIGITALMENTE <b>MATHEUS SCHIMTZ</b> A conformidade com a assinatura pode ser verificada em: <a href="http://serpro.gov.br/assinador-digital">http://serpro.gov.br/assinador-digital</a>	 ASSINADO DIGITALMENTE Assinado digitalmente por: <b>LAERTE SILVA DOS SANTOS</b> Sua autenticidade pode ser confirmada no endereço: < <a href="http://www.serpro.gov.br/assinador-digital">http://www.serpro.gov.br/assinador-digital</a> >
	Matheus Schimtz CREA/SC: 152.119-0 CNPJ: 44.821.840/0001-90	Laerte Silva dos Santos Prefeito de Jaguaruna CNPJ: 82.928.698/0001-74
ARQUIVO:	PLANTA_RUA_ALDO_SCHMITZ_R2.dwg	
DESENHO:	MATHEUS	DATA: 03/03/2022
		ESCALA: 1/350
		FOLHA: 1/6



PERFIL EIXO – RUA ALDO SCHMITZ



Planta de localização demonstrativo

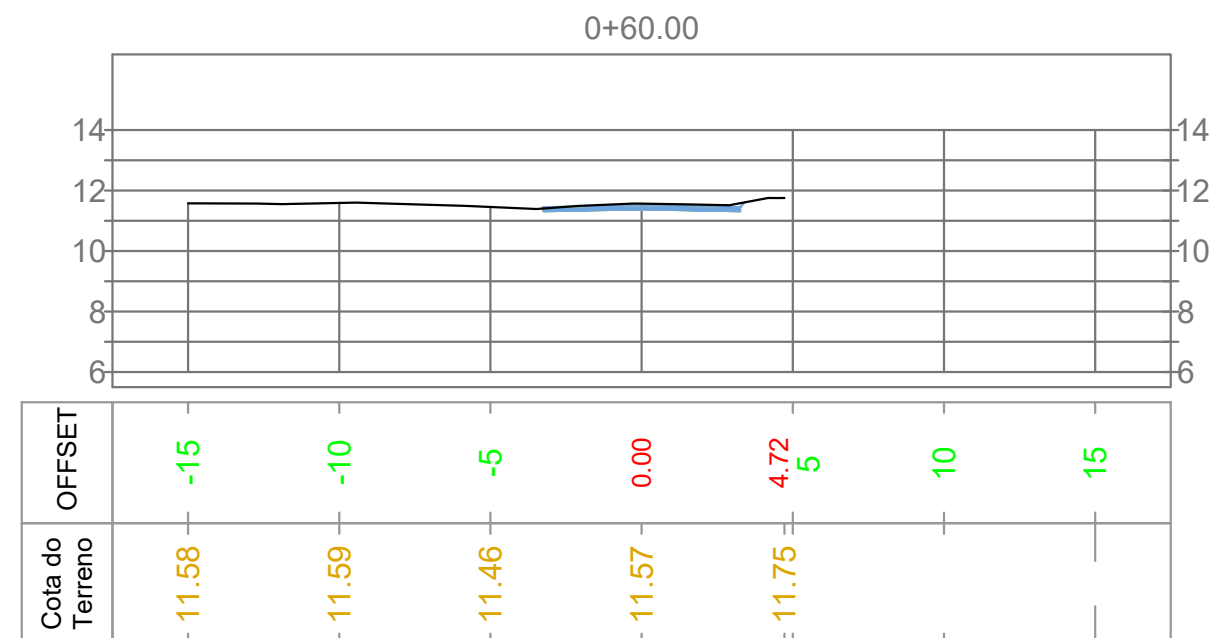
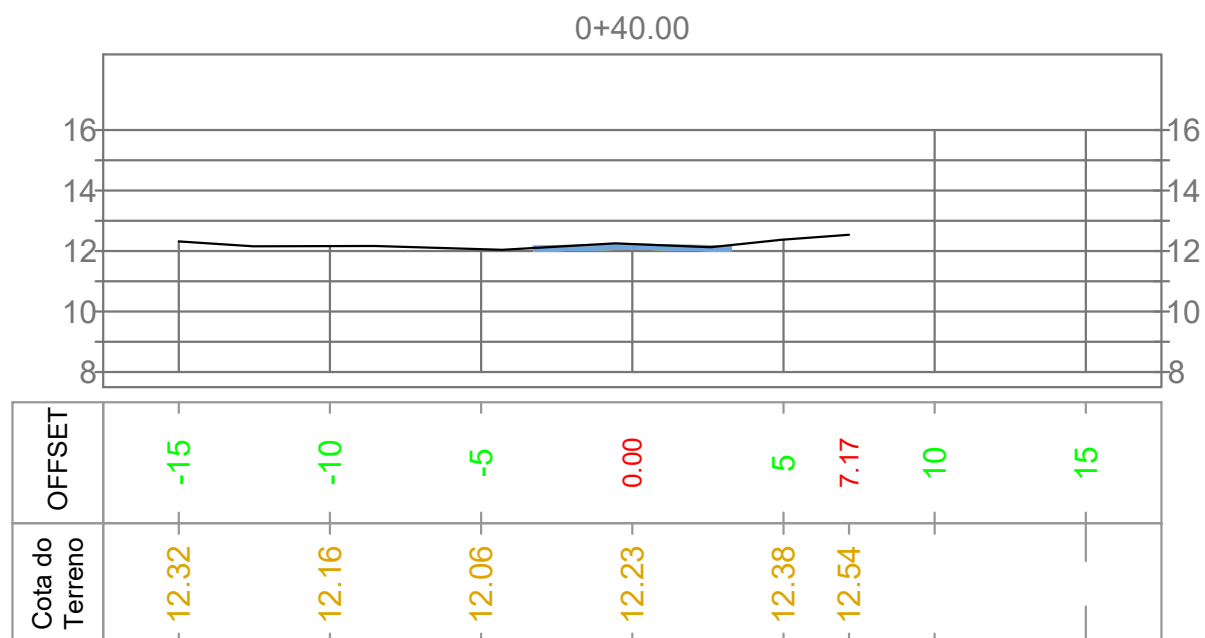
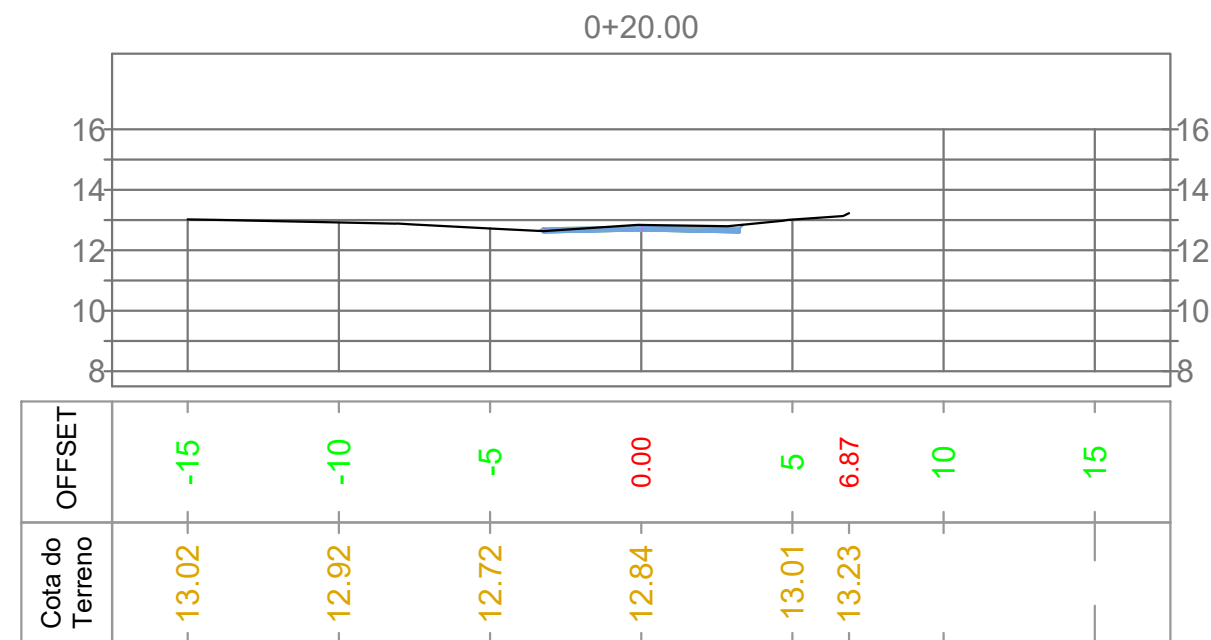
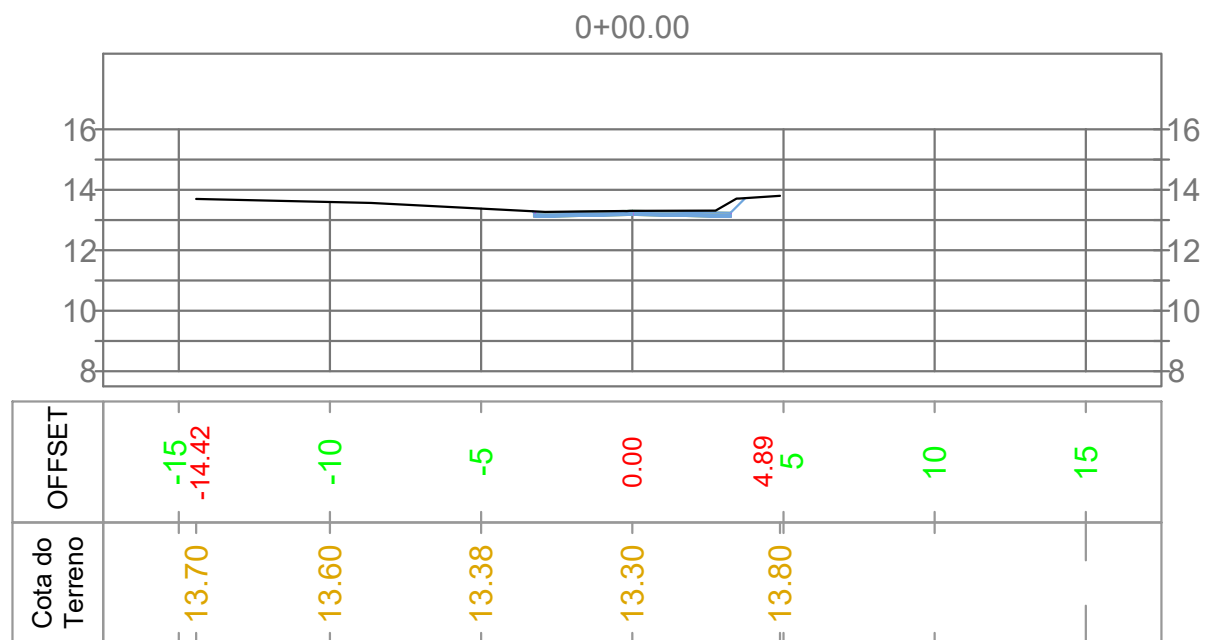


Convenções cartográficas

- CURVAS DE NÍVEL
- BORDO DE ESTRADA
- MURO
- EIXO DE ESTRADA
- EDIFICAÇÃO
- MEIO FIO
- TUBULAÇÃO PROJETADA
- POSTE DE ENERGIA
- CALÇADA
- CAIXA DE CAPTAÇÃO PROJETADA
- MARCO IMPLANTADO
- LAJOTA PROJETADA
- LAJOTA EXISTENTE
- RUA COM ASFALTO



CLIENTE:	MUNICÍPIO DE JAGUARUNA	
LOCAL:	RUA ALDO SCHMITZ JAGUARUNA-SC	
DISCRIMINAÇÃO:	PROJETO GEOMÉTRICO	
RESP. TÉCNICO	 <b>Matheus Schimtz</b> <small>CREA/SC: 152.119-0 CNPJ: 44.821.840/0001-90</small>	 <b>Laerte Silva dos Santos</b> <small>Prefeito de Jaguaruna CNPJ: 82.928.698/0001-74</small>
ARQUIVO:	PLANTA_RUA_ALDO_SCHMITZ_R2.dwg	ESCALA: 1/350
DESENHO:	MATHEUS	FOLHA: 2/6
DATA:	03/03/2022	



Convenções cartográficas

CAMADAS DE PAVIMENTO

Quadro de Quantitativo "Geral"

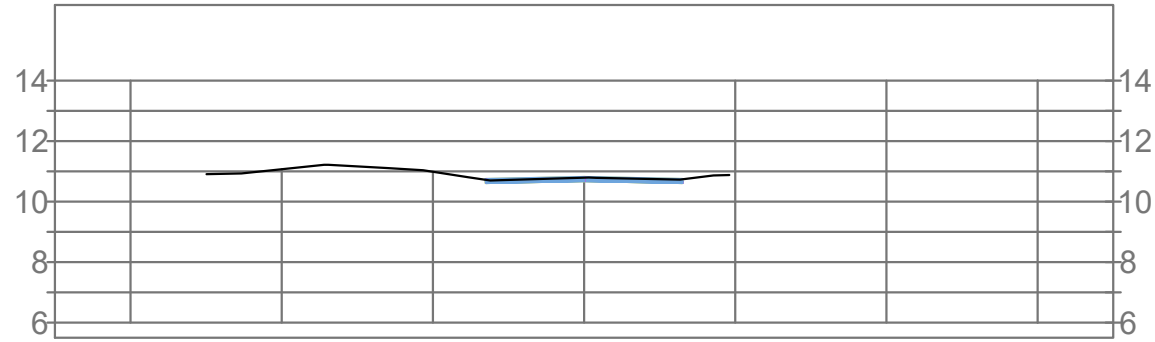
ÁREA LAJOTA = 527,00m<sup>2</sup>  
 CAIXA DE CAPTAÇÃO = 06 UNIDADES  
 TUBO 40 = 101,00m  
 MEIO FIO = 175,00m

MUNICÍPIO DE JAGUARUNA

μορφή  
EMPREENDIMENTOS

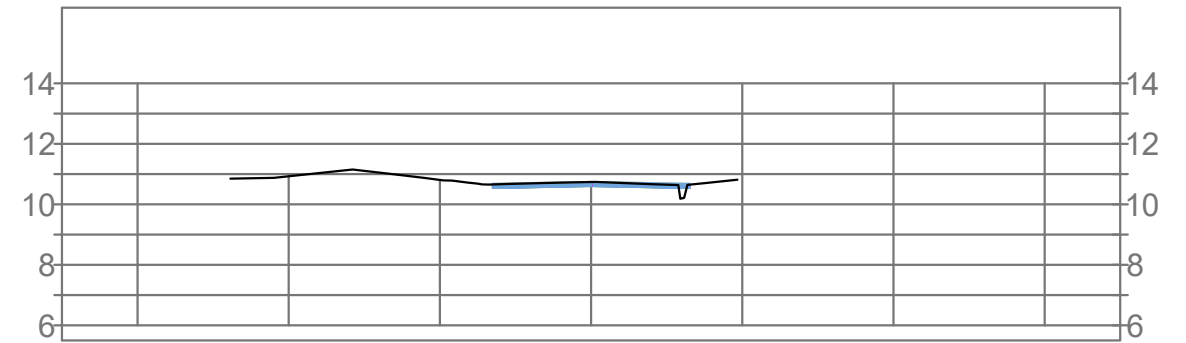
CLIENTE:	MUNICÍPIO DE JAGUARUNA	
LOCAL:	RUA ALDO SCHMITZ JAGUARUNA-SC	
DISCRIMINAÇÃO:	SEÇÕES TRANSVERSAIS	
RESP. TÉCNICO	 ASSINADO DIGITALMENTE <b>MATHEUS SCHIMTZ</b> <small>A conformidade com a assinatura pode ser verificada em:  <a href="http://serpro.gov.br/assinador-digital">http://serpro.gov.br/assinador-digital</a></small>	 Assinado digitalmente por: <b>LAERTE SILVA DOS SANTOS</b> <small>Sua autenticidade pode ser confirmada no endereço:  <a href="http://www.serpro.gov.br/assinador-digital">http://www.serpro.gov.br/assinador-digital</a></small>
ARQUIVO:	PLANTA_RUA_ALDO_SCHMITZ_R2.dwg	ESCALA: 1/250
DESENHO:	MATHEUS	FOLHA: 3/6
DATA:	03/03/2022	

0+80.00

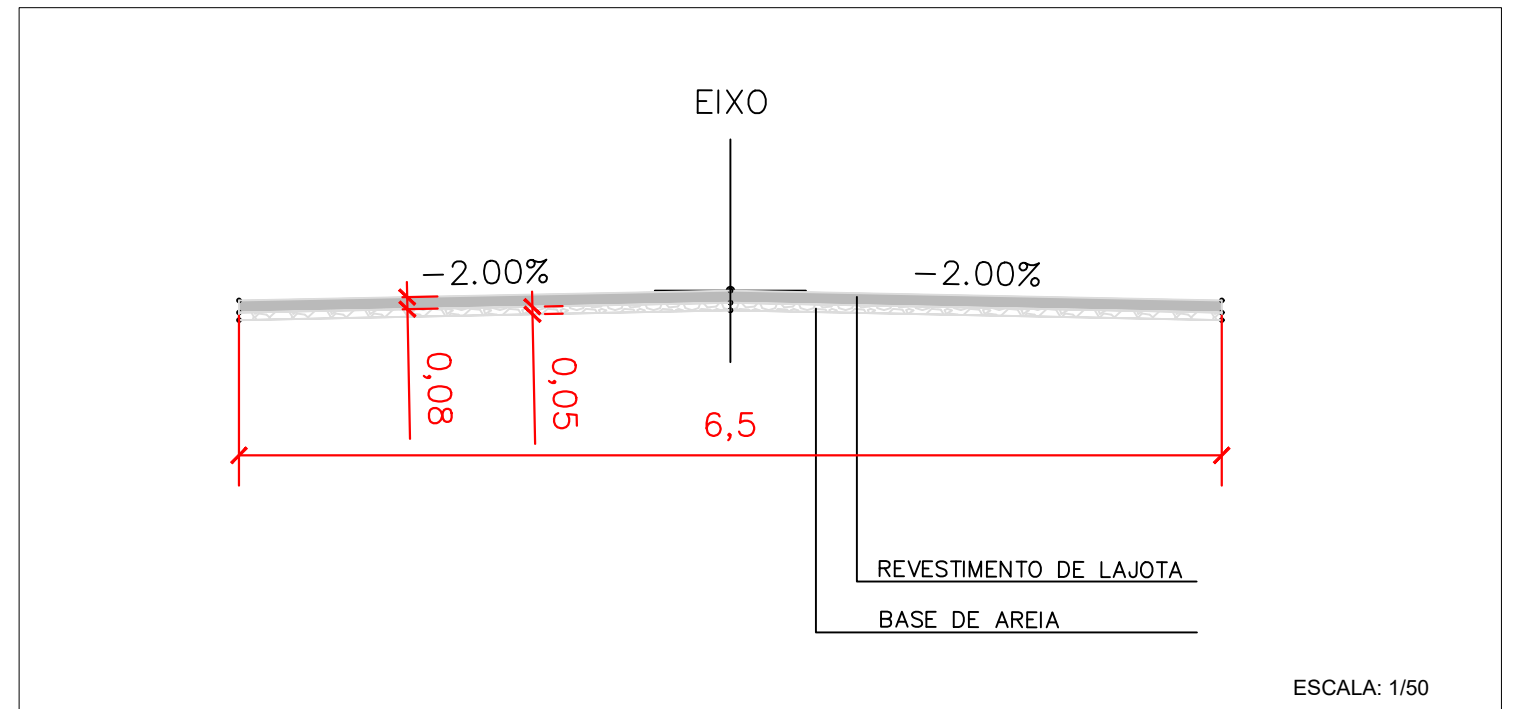


OFFSET	-15	-12.49	-10	-5	0.00	4.80	5	10	15
Cota do Terreno		10.91	11.07	10.99	10.79	10.88			

0+82.06



OFFSET	-15	-11.93	-10	-5	0.00	4.84	5	10	15
Cota do Terreno		10.85	10.93	10.81	10.74	10.82			



Planta de localização demonstrativo



Convenções cartográficas

CAMADAS DE PAVIMENTO

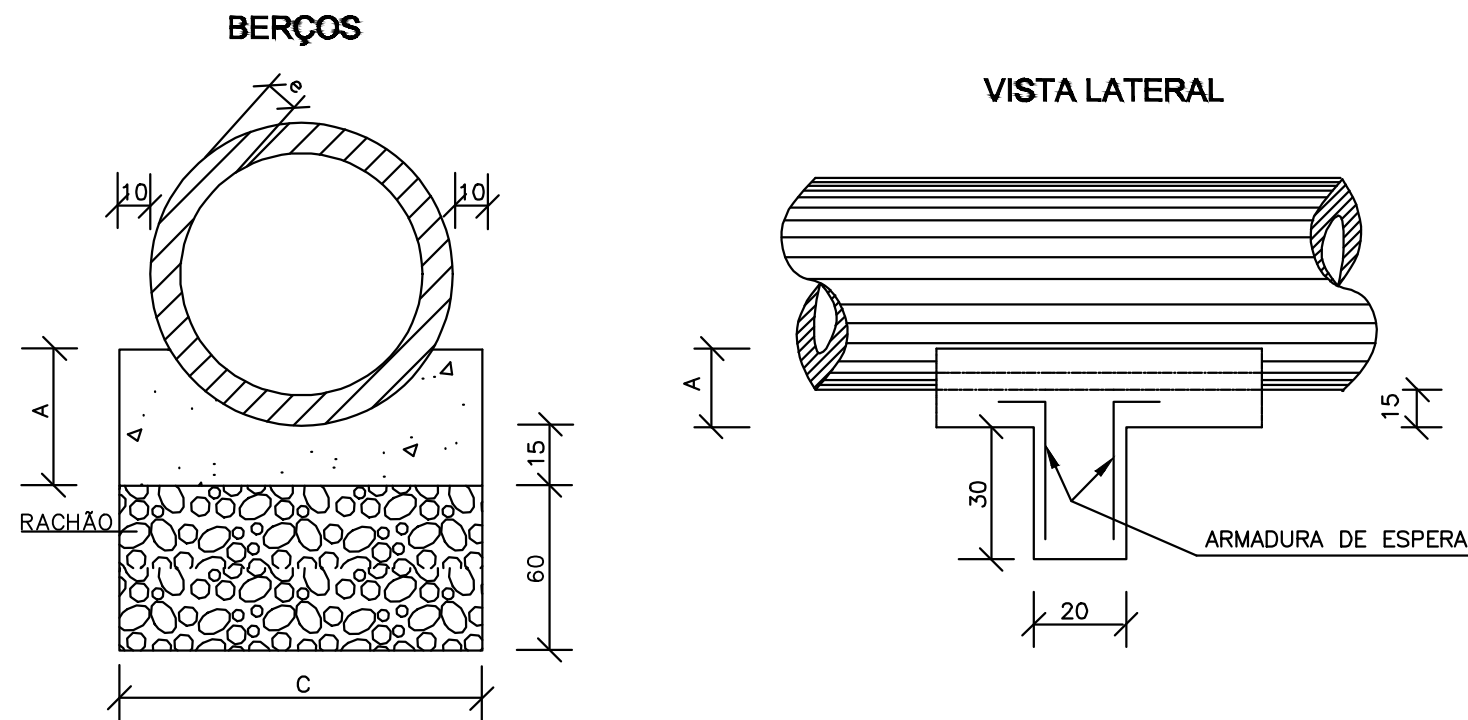
Quadro de Quantitativo "Geral"

ÁREA LAJOTA = 527,00m<sup>2</sup>  
 CAIXA DE CAPTAÇÃO = 06 UNIDADES  
 TUBO 40 = 101,00m  
 MEIO FIO = 175,00m



CLIENTE:	MUNICIPIO DE JAGUARUNA	
LOCAL:	RUA ALDO SCHMITZ JAGUARUNA-SC	
DISCRIMINAÇÃO:	SEÇÕES TRANSVERSAIS	
RESP. TÉCNICO	 Matheus Schimtz CREA/SC: 152.119-0 CNPJ: 44.821.840/0001-90	 Laerte Silva dos Santos Prefeito de Jaguaruna CNPJ: 82.928.698/0001-74
ARQUIVO:	PLANTA_RUA_ALDO_SCHMITZ_R2.dwg	ESCALA: 1/250
DESENHO:	MATHEUS	FOLHA: 4/6
DATA:	03/03/2022	

# BERÇOS PARA ASSENTAMENTOS DE BUEIROS

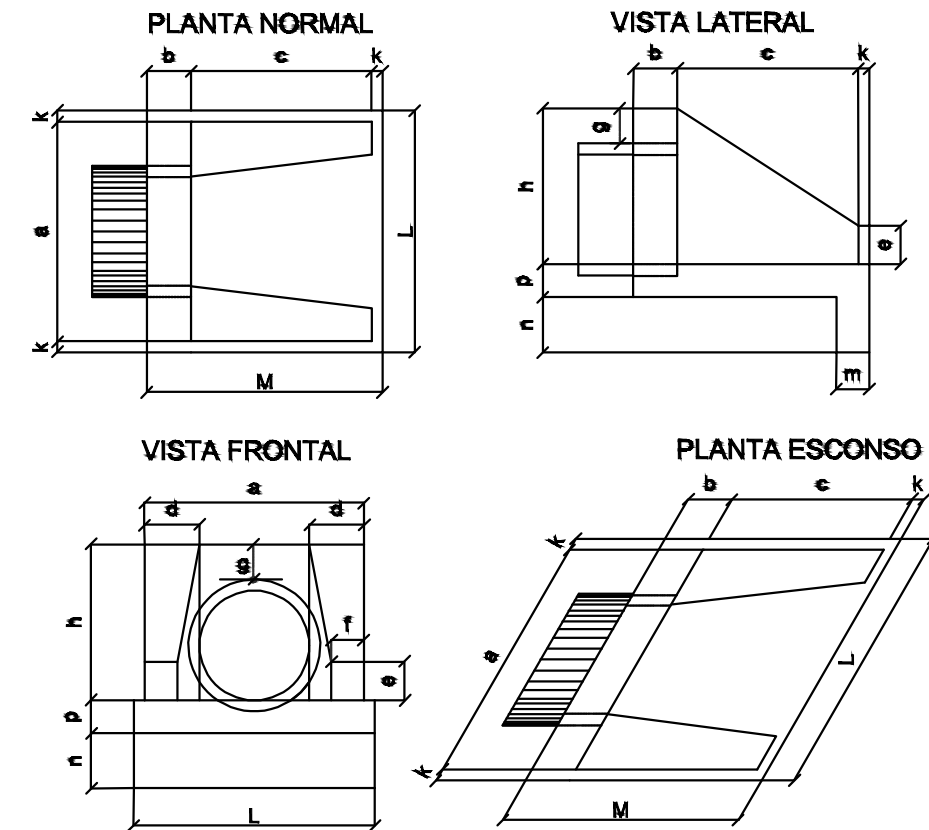


QUADRO DE DIMENSÕES (cm)					
DIÂMETRO	A	C	E	F	e
40	25	72	-	-	6
60	30	96	-	-	8
80	35	120	240	-	10
100	40	144	288	432	12
120	45	166	332	498	13
150	50	198	396	594	14

QUANTIDADES UNITÁRIAS DOS DENTES			QUANTIDADES POR METRO LINEAR DE BERÇO		
DIÂMETRO (cm)	SIMPLES		DIÂMETRO (m)	SIMPLES	
	CONCRETO (m³)	ARMADURA (kg)		CONCRETO (m³)	FORMA (m²)
40	0,029	0,500	40	0,151	0,50
60	0,038	0,500	60	0,225	0,60
80	0,048	0,750	80	0,308	0,70
100	0,058	0,750	100	0,402	0,80
120	0,066	1,000	120	0,499	0,90
150	0,079	1,000	150	0,644	1,00

- NOTAS:
- 1 - Dimensões em cm.
  - 2 - Os dentes deverão ser construídos em todos os bueiros cuja declividade de instalação for superior a 4% e ser espaçados de cinco em cinco metros na projeção horizontal;
  - 3 - Nos dentes serão colocadas armaduras de espera: 2 ferros de 6,3mm a cada 50cm com comprimento de 50cm;
  - 4 - Utilizar nos berços concreto ciclópico  $f_{ck} > 20\text{MPa}$ ;
  - 5 - No caso de colocação de tubo em valas, poderá ser executado o berço de material granular adequado, adotando-se a espessura mínima de 15 cm, dimensionando-se os tubos em função da carga e das condições de apoio, de acordo com as normas existentes.

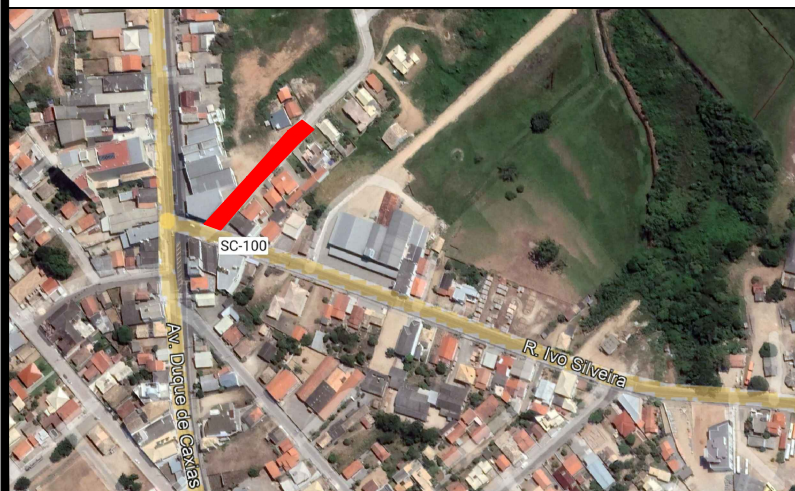
# BUEIRO SIMPLES TUBULAR DE CONCRETO BOCAS NORMAIS E ESCONSAS (II)



## DIMENSÕES E CONSUMOS MÉDIOS PARA UMA UNIDADE

Esc.	BUEIRO SIMPLES TUBULAR $\Phi = 60$														formas m²	concreto m³	cimento saco 50kg	areia m³	brita 1 m³	brita 2 m³	água m³	madeira m³
	a	b	c	d	e	f	g	h	k	m	n	p	L	M								
0°	110			25									130		4,17	0,932	4,567	0,634	0,690	0,149	0,104	
5°	110			25									130		4,18	0,932	4,568	0,634	0,690	0,149	0,104	
10°	112			25									132		4,20	0,933	4,570	0,634	0,690	0,149	0,105	
15°	114			26									136		4,24	0,933	4,573	0,635	0,691	0,149	0,106	
20°	117			27									138		4,30	0,934	4,577	0,635	0,691	0,149	0,107	
25°	121	20	125	28	25	10	30	88	10	23	33	23	143	155	4,38	0,935	4,583	0,636	0,692	0,150	0,110	
30°	127			28									150		4,49	0,937	4,589	0,637	0,693	0,150	0,112	
35°	134			31									159		4,65	0,938	4,597	0,638	0,694	0,150	0,116	
40°	144			33									170		4,85	0,940	4,605	0,639	0,695	0,150	0,121	
45°	156			35									184		5,14	0,942	4,615	0,640	0,697	0,151	0,129	

Planta de localização demonstrativo



Convenções cartográficas



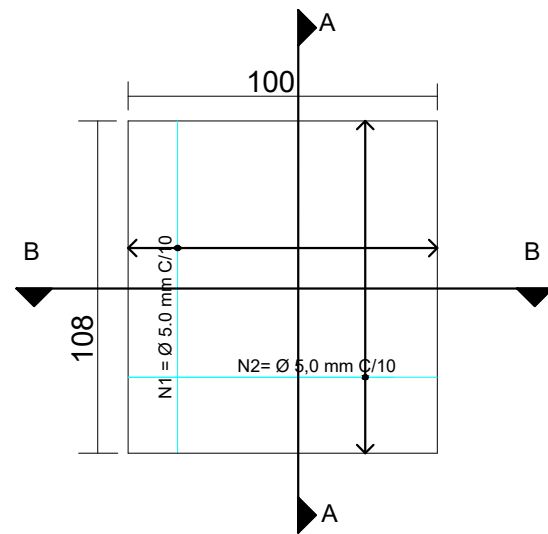
CLIENTE:	MUNICÍPIO DE JAGUARUNA
LOCAL:	RUA ALDO SCHMITZ JAGUARUNA-SC
DISCRIMINAÇÃO:	PROJETO GEOMÉTRICO
RESP. TÉCNICO:	 Matheus Schimtz CREA/SC: 152.119-0 CNPJ: 44.821.840/0001-90
ARQUIVO:	PLANTA_RUA_ALDO_SCHMITZ_R2.dwg
DESENHO:	MATHEUS
DATA:	03/03/2022
ESCALA:	
FOLHA:	5/6



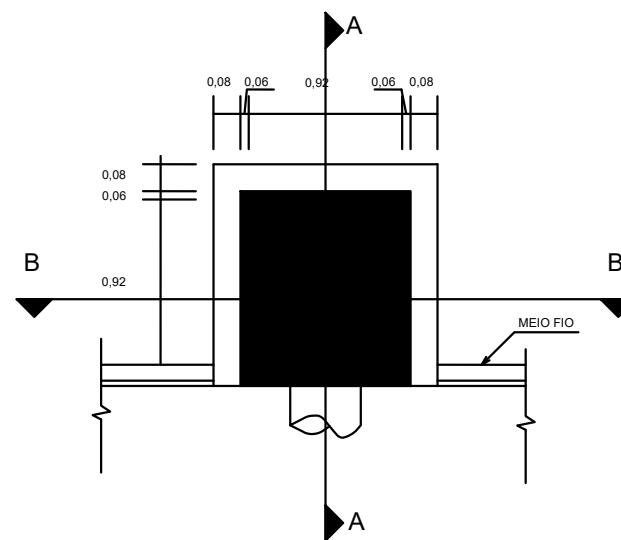
Laerte Silva dos Santos  
Prefeito de Jaguaruna  
CNPJ: 82.928.698/0001-74

# CAIXA DE CAPTAÇÃO

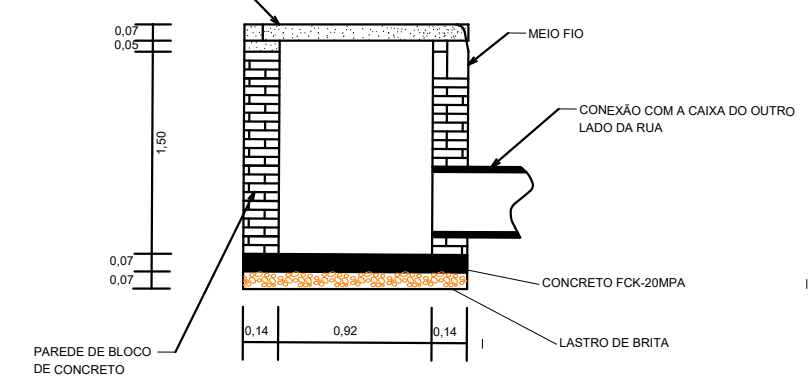
## DETALHE DA TAMPA



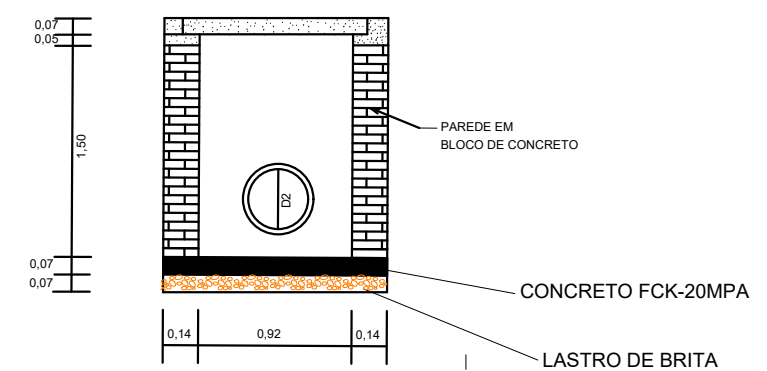
## PLANTA BAIXA



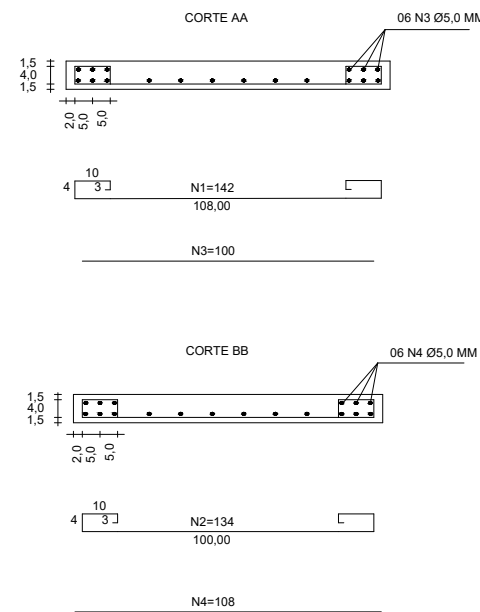
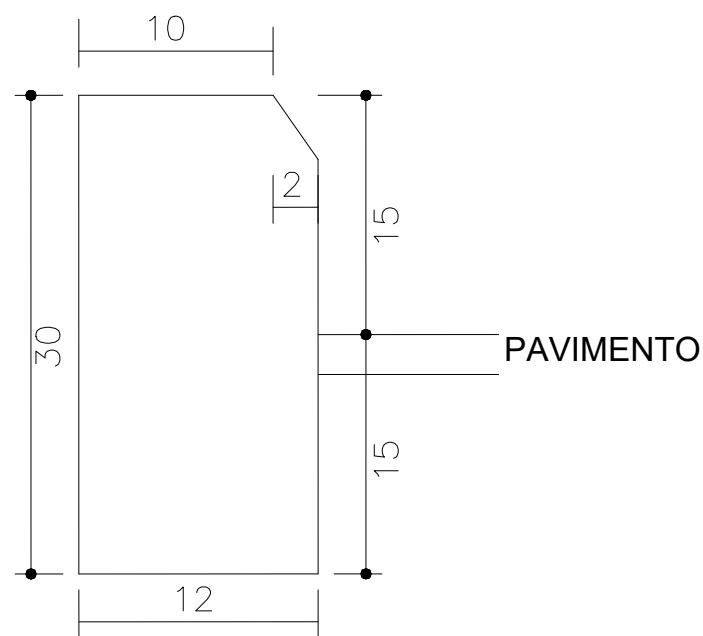
## CORTE-AA



## CORTE-BB



## MEIO-FIO SIMPLES



## RESUMO DE AÇO


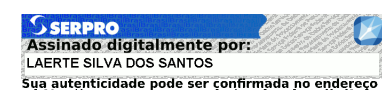
11 N1 Ø5.0 C/10 COMP=142  
 12 N2 Ø5.0 C/10 COMP=134  
 06 N3 Ø5.0 C/10 COMP=100  
 06 N4 Ø5.0 C/10 COMP=108  
**TOTAL**  
 Ø5.0 = 44,18m - 6,63Kg

### Planta de localização demonstrativo



### Convenções cartográficas



CLIENTE:	MUNICIPIO DE JAGUARUNA	
LOCAL:	RUA ALDO SCHMITZ JAGUARUNA-SC	
DISCRIMINAÇÃO:	PROJETO GEOMÉTRICO	
RESP. TÉCNICO:	 Matheus Schimtz CREA/SC: 152.119-0 CNPJ: 44.821.840/0001-90	 Laerte Silva dos Santos Prefeito de Jaguaruna CNPJ: 82.928.698/0001-74
ARQUIVO:	PLANTA_RUA_ALDO_SCHMITZ_R2.dwg	ESCALA:
DESENHO:	MATHEUS	DATA:
		03/03/2022
		FOLHA:
		6/6