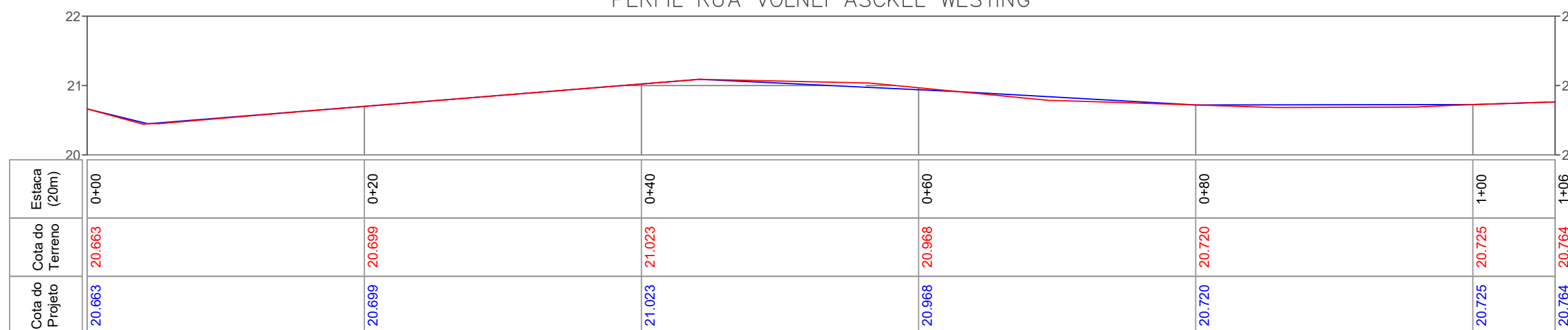


PERFIL RUA VOLNEI ASCKEL WESTING



Planta de localização demonstrativo

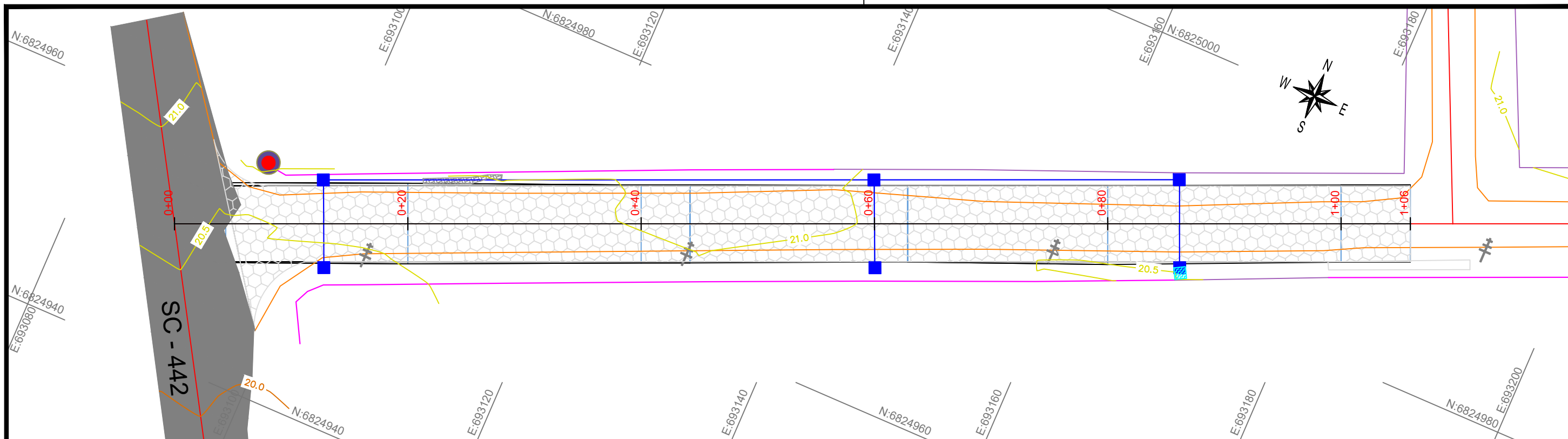


Convenções cartográficas

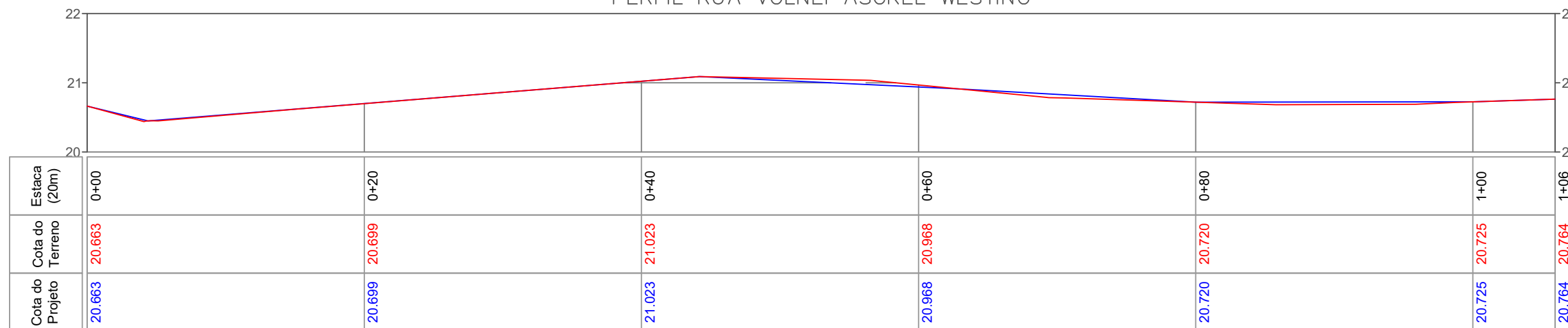
- BORDO DE ESTRADA
- MEIO FIO
- MURO
- EIXO DE ESTRADA
- TUBULAÇÃO PROJETADA
- POSTE DE ENERGIA
- CALÇADA
- CAIXA DE CAPTAÇÃO PROJETADA
- GRADE EXISTENTE
- MARCO IMPLANTADO
- LAJOTA PROJETADA
- LAJOTA EXISTENTE
- RUA COM ASFALTO



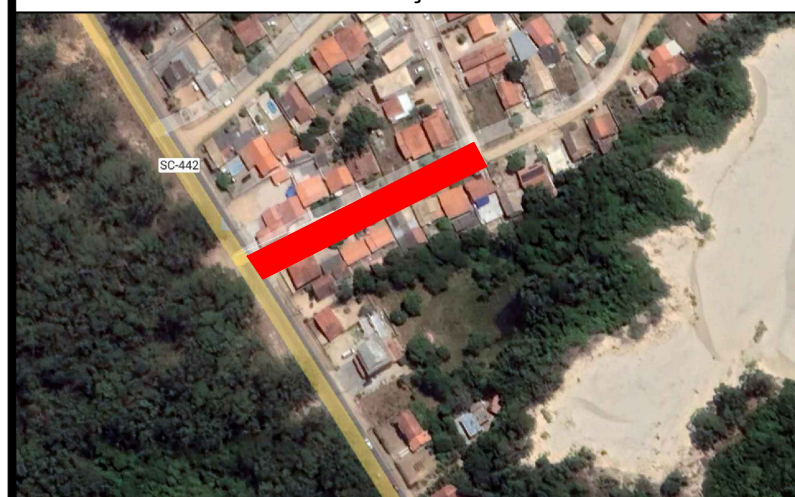
CLIENTE:	MUNICIPIO DE JAGUARUNA	
LOCAL:	RUA VOLNEI ASCKEL WESTING JAGUARUNA-SC	
DISCRIMINAÇÃO:	PROJETO GEOMÉTRICO	
RESP. TÉCNICO	 ASSINADO DIGITALMENTE <b>MATHEUS SCHIMTZ</b> A conformidade com a assinatura pode ser verificada em: <a href="http://serpro.gov.br/assinador-digital">http://serpro.gov.br/assinador-digital</a>	 ASSINADO DIGITALMENTE POR: <b>LAERTE SILVA DOS SANTOS</b> Sua autenticidade pode ser confirmada no endereço: < <a href="http://www.serpro.gov.br/assinador-digital">http://www.serpro.gov.br/assinador-digital</a> >
ARQUIVO:	RUA VOLNEI ASCKEL WESTING_R3.dwg	ESCALA: 1/350
DESENHO:	MATHEUS	DATA: 03/03/2022
		FOLHA: 1/6



PERFIL RUA VOLNEI ASCKEL WESTING



Planta de localização demonstrativo

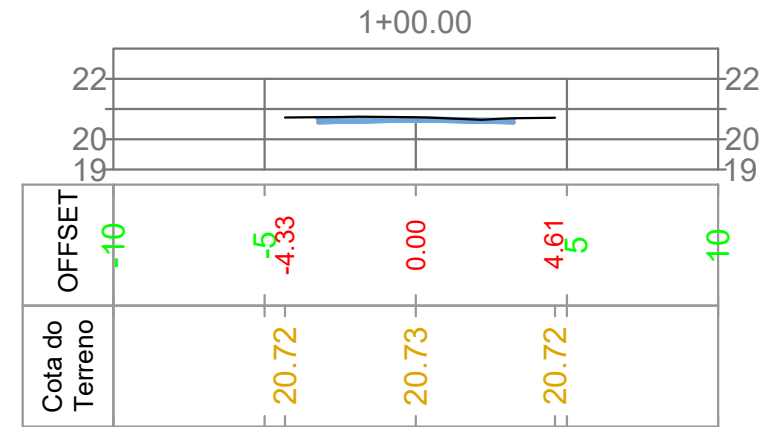
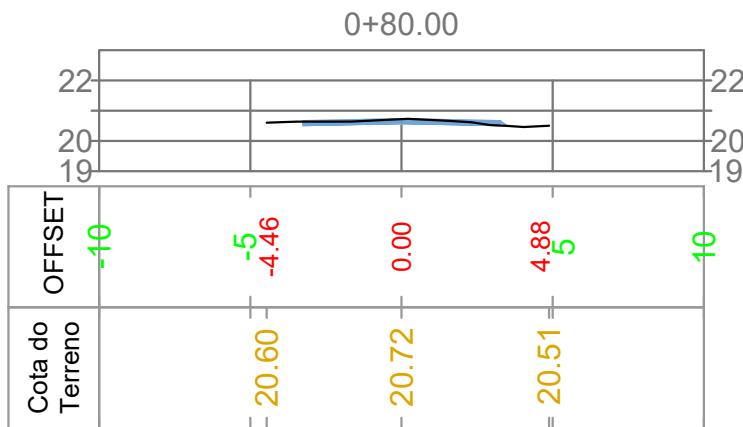
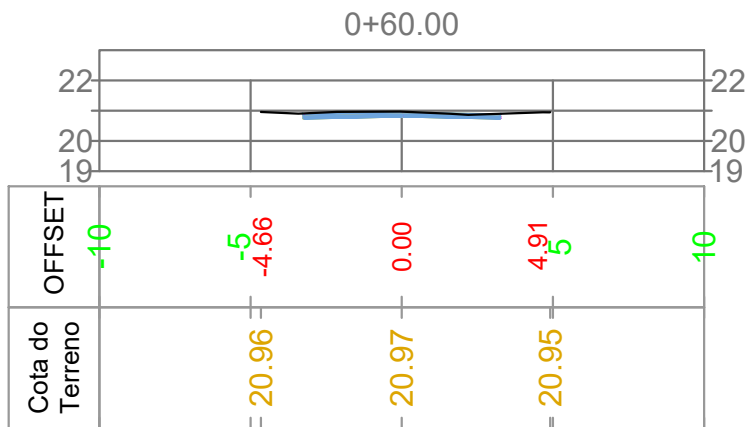
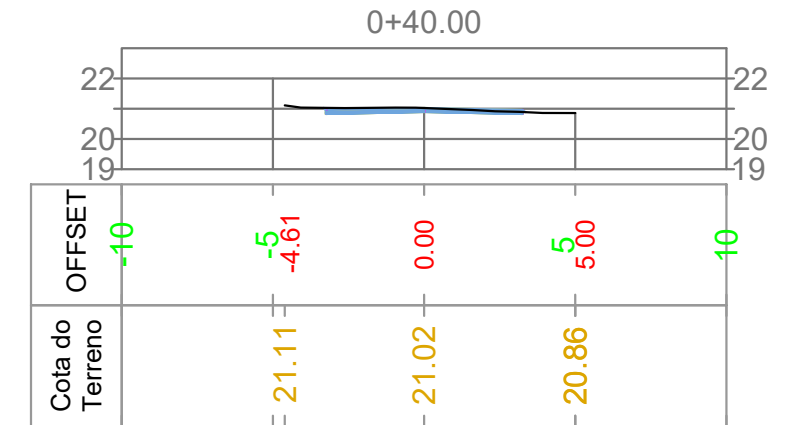
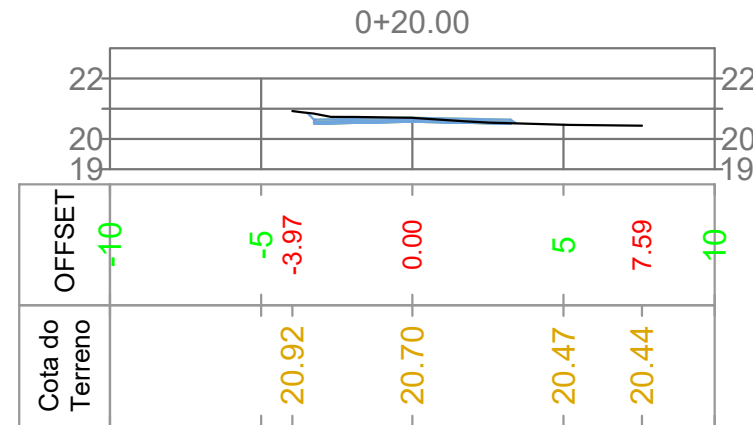
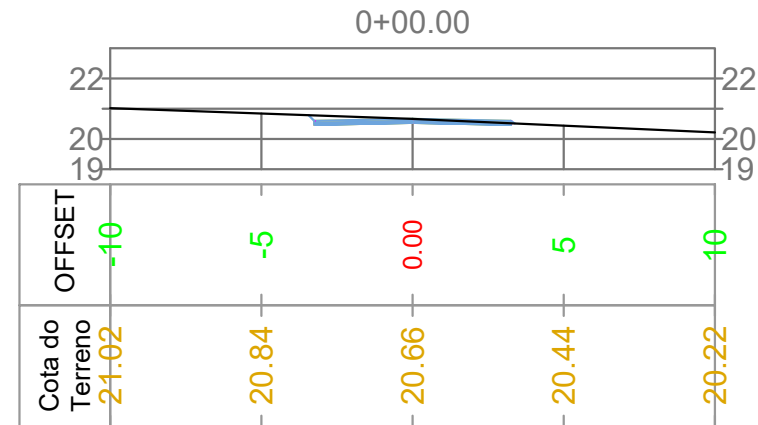


Convenções cartográficas

- CURVAS DE NÍVEL
- BORDO DE ESTRADA
- MEIO FIO
- MURO
- EIXO DE ESTRADA
- TUBULAÇÃO PROJETADA
- POSTE DE ENERGIA
- CALÇADA
- CAIXA DE CAPTAÇÃO PROJETADA
- GRADE EXISTENTE
- MARCO IMPLANTADO
- LAJOTA PROJETADA
- LAJOTA EXISTENTE
- RUA COM ASFALTO



CLIENTE:	MUNICÍPIO DE JAGUARUNA	
LOCAL:	RUA VOLNEI ASCKEL WESTING JAGUARUNA-SC	
DISCRIMINAÇÃO:	PROJETO GEOMÉTRICO	
RESP. TÉCNICO	 Matheus Schimtz CREA/SC: 152.119-0 CNPJ: 44.821.840/0001-90	 Laerte Silva dos Santos Prefeito de Jaguaruna CNPJ: 82.928.698/0001-74
ARQUIVO:	RUA VOLNEI ASCKEL WESTING_R3.dwg	ESCALA: 1/350
DESENHO:	MATHEUS	FOLHA: 1/6
DATA:	03/03/2022	



Planta de localização demonstrativo



Convenções cartográficas

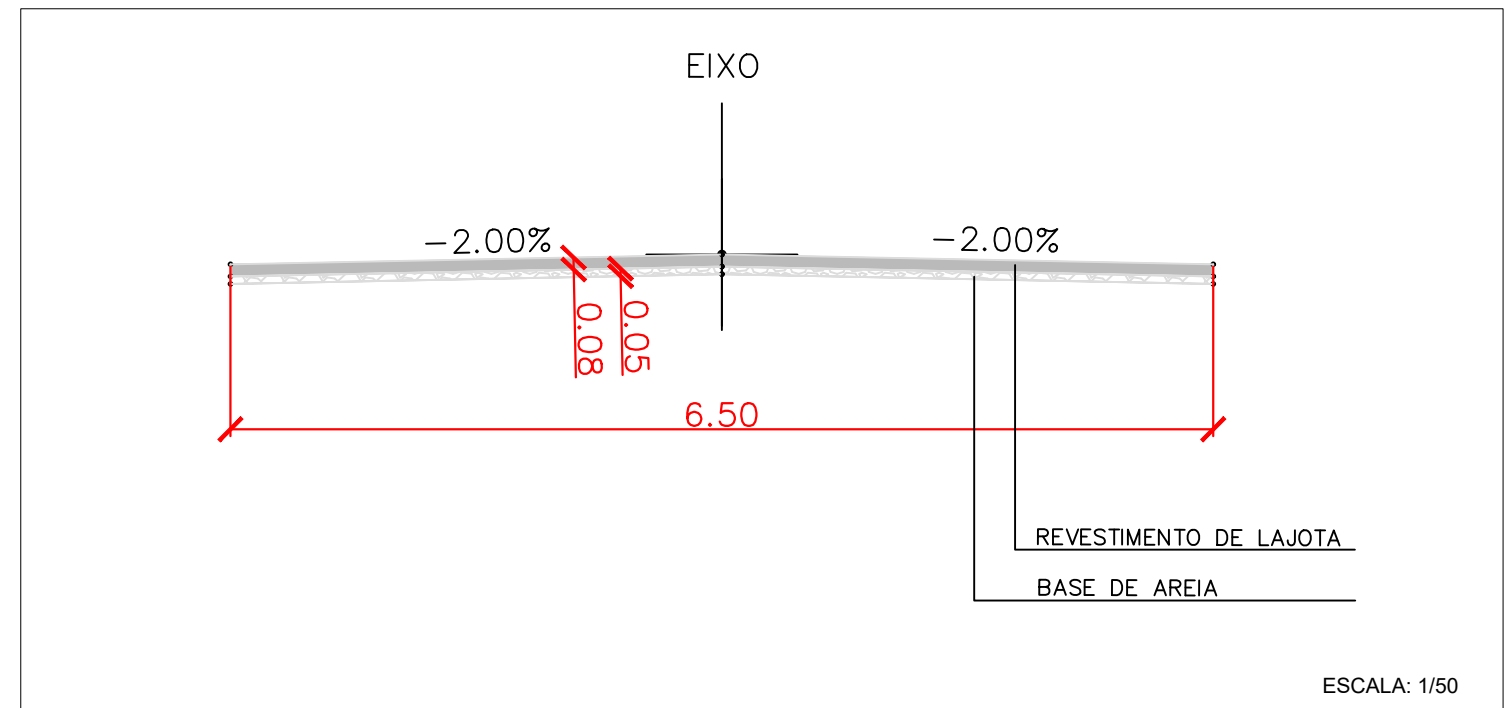
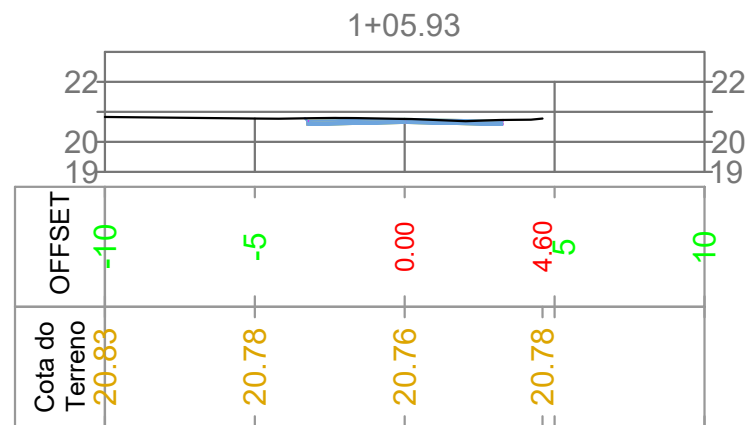
CAMADAS DE PAVIMENTO

Quadro de quantitativo "Geral"

AREA LAJOTA = 670,00m<sup>2</sup>  
 CAIXA DE CAPTAÇÃO = 06 UNIDADES  
 TUBO 40 = 91,00m  
 MEIO FIO = 229,00m

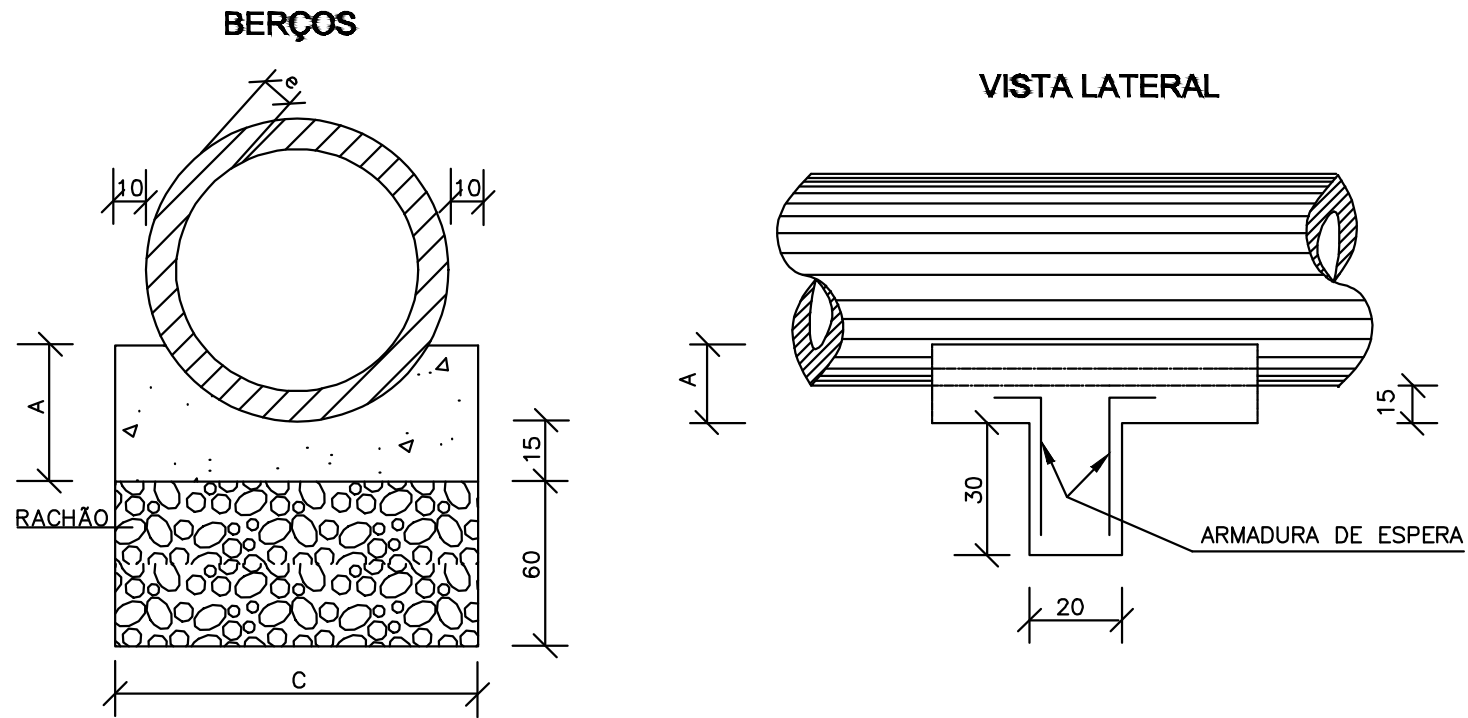


CLIENTE:	MUNICIPIO DE JAGUARUNA	
LOCAL:	RUA VOLNEI ASCKEL WESTING JAGUARUNA-SC	
DISCRIMINAÇÃO:	SEÇÕES TRANSVERSAIS	
RESP. TÉCNICO	 Matheus Schimtz CREA/SC: 152.119-0 CNPJ: 44.821.840/0001-90	 Laerte Silva dos Santos Prefeito de Jaguaruna CNPJ: 82.928.698/0001-74
ARQUIVO:	RUA VOLNEI ASCKEL WESTING_R3.dwg	ESCALA: 1/250
DESENHO:	MATHEUS	FOLHA: 3/6
	DATA: 03/03/2022	



<p>Planta de localização demonstrativo</p>	<p>Convenções cartográficas</p>		<p>CLIENTE: MUNICIPIO DE JAGUARUNA</p>
	<p>CAMADAS DE PAVIMENTO</p>		<p>LOCAL: VOLNEI ASKEL WESTING JAGUARUNA-SC</p>
<p>Quadro de quantitativo "Geral"</p>		<p>DISCRIMINAÇÃO: SEÇÕES TRANSVERSAIS</p>	
<p>AREA LAJOTA = 670,00m<sup>2</sup> CAIXA DE CAPTAÇÃO = 06 UNIDADES TUBO 40 = 91,00m MEIO FIO = 229,00m</p>		<p>RESP. TÉCNICO</p> <p>ASSINADO DIGITALMENTE MATHEUS SCHIMTZ</p> <p>A conformidade com a assinatura pode ser verificada em: <a href="http://serpro.gov.br/assinador-digital">http://serpro.gov.br/assinador-digital</a></p> <p>Matheus Schimtz CREA/SC: 152.119-0 CNPJ: 44.821.840/0001-90</p>	<p>SERPRO Assinado digitalmente por: LAERTE SILVA DOS SANTOS</p> <p>Sua autenticidade pode ser confirmada no endereço: &lt;<a href="http://www.serpro.gov.br/assinador-digital">http://www.serpro.gov.br/assinador-digital</a>&gt;</p> <p>Laerte Silva dos Santos Prefeito de Jaguaruna CNPJ: 82.928.698/0001-74</p>
		<p>ARQUIVO: RUA VOLNEI ASKEL WESTING_R3.dwg</p>	<p>ESCALA: 1/250</p>
		<p>DESENHO: MATHEUS</p>	<p>DATA: 03/03/2022</p> <p>FOLHA: 4/6</p>

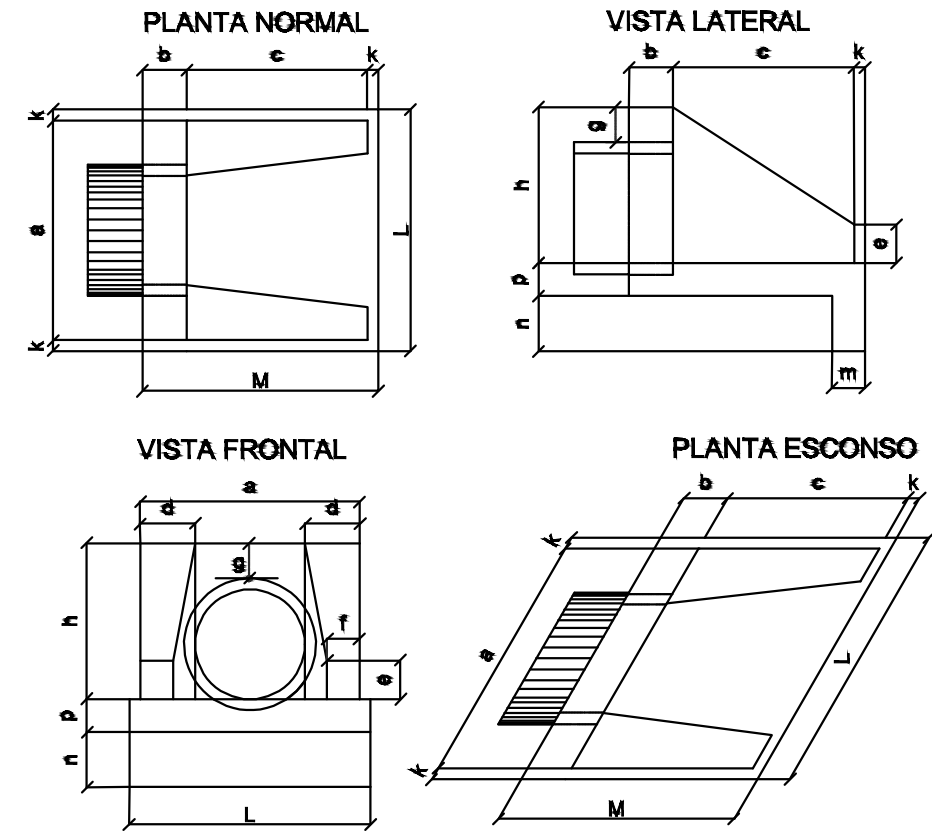
# BERÇOS PARA ASSENTAMENTOS DE BUEIROS



QUADRO DE DIMENSÕES (cm)					
DIÂMETRO	A	C	E	F	e
40	25	72	-	-	6
60	30	96	-	-	8
80	35	120	240	-	10
100	40	144	288	432	12
120	45	166	332	498	13
150	50	198	396	594	14

QUANTIDADES UNITÁRIAS DOS DENTES			QUANTIDADES POR METRO LINEAR DE BERÇO		
DIÂMETRO (cm)	SIMPLES		DIÂMETRO (m)	SIMPLES	
	CONCRETO (m³)	ARMADURA (kg)		CONCRETO (m³)	FORMA (m²)
40	0,029	0,500	40	0,151	0,50
60	0,038	0,500	60	0,225	0,60
80	0,048	0,750	80	0,308	0,70
100	0,058	0,750	100	0,402	0,80
120	0,066	1,000	120	0,499	0,90
150	0,079	1,000	150	0,644	1,00

# BUEIRO SIMPLES TUBULAR DE CONCRETO BOCAS NORMAIS E ESCONSAS (II)



## DIMENSÕES E CONSUMOS MÉDIOS PARA UMA UNIDADE

Esc.	BUEIRO SIMPLES TUBULAR $\Phi = 60$														formas m²	con. creto m³	cimento saco 50kg	areia m³	brita 1 brita 2 m³	água m³	madeira m³
	a	b	c	d	e	f	g	h	k	m	n	p	L	M							
0°	110			25									130		4,17	0,932	4,567	0,634	0,690	0,149	0,104
5°	110			25									130		4,18	0,932	4,568	0,634	0,690	0,149	0,104
10°	112			25									132		4,20	0,933	4,570	0,634	0,690	0,149	0,105
15°	114			25									135		4,24	0,933	4,573	0,635	0,691	0,149	0,106
20°	117	20	125	25	10	30	88	10	23	33	23		138	155	4,30	0,934	4,577	0,635	0,691	0,149	0,107
25°	121			25									143		4,38	0,935	4,583	0,636	0,692	0,150	0,110
30°	127			25									150		4,49	0,937	4,589	0,637	0,693	0,150	0,112
35°	134			25									159		4,65	0,938	4,597	0,638	0,694	0,150	0,116
40°	144			25									170		4,85	0,940	4,605	0,639	0,695	0,150	0,121
45°	156			25									184		5,14	0,942	4,615	0,640	0,697	0,151	0,129

### NOTAS:

- 1 - Dimensões em cm.
- 2 - Os dentes deverão ser construídos em todos os bueiros cuja declividade de instalação for superior a 4% e ser espaçados de cinco em cinco metros na projeção horizontal;
- 3 - Nos dentes serão colocadas armaduras de espera: 2 ferros de 6,3mm a cada 50cm com comprimento de 50cm;
- 4 - Utilizar nos berços concreto ciclópico  $f_{ck} > 20\text{MPa}$ ;
- 5 - No caso de colocação de tubo em valas, poderá ser executado o berço de material granular adequado, adotando-se a espessura mínima de 15 cm, dimensionando-se os tubos em função da carga e das condições de apoio, de acordo com as normas existentes.

### Planta de localização demonstrativo



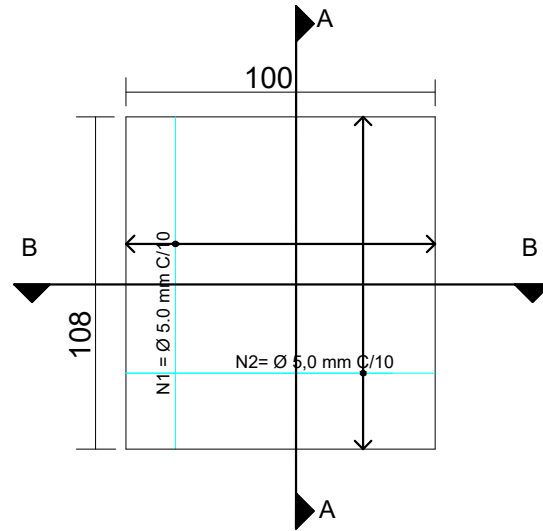
### Convenções cartográficas



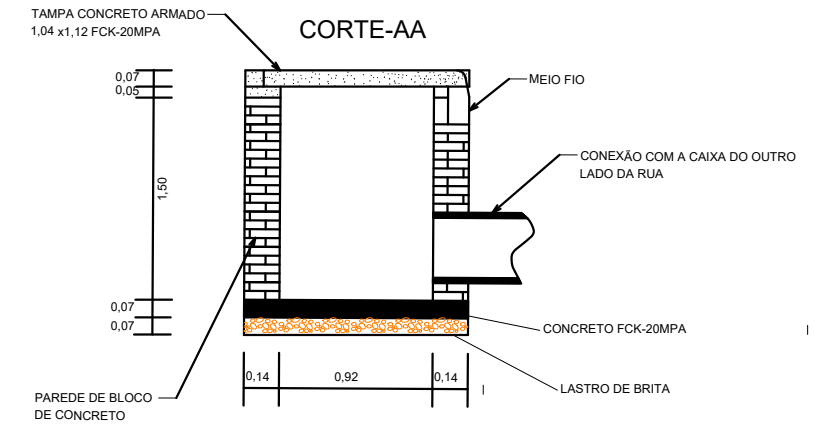
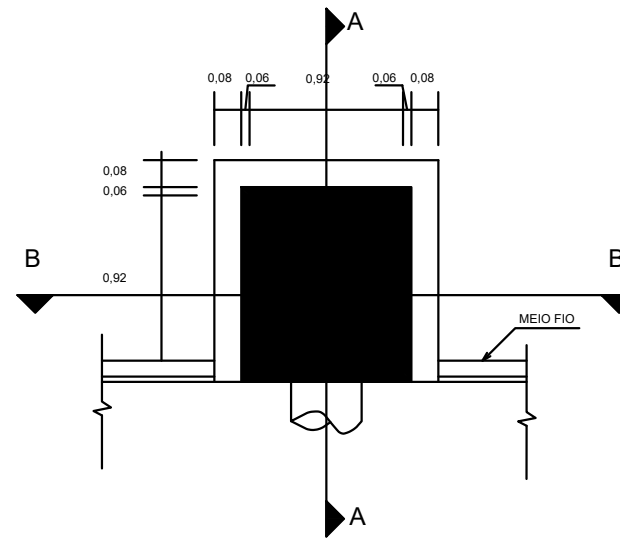
CLIENTE:	MUNICÍPIO DE JAGUARUNA
LOCAL:	RUA VOLNEI ASCKEL WESTING JAGUARUNA-SC
DISCRIMINAÇÃO:	PROJETO GEOMÉTRICO
RESP. TÉCNICO:	<div style="display: flex; justify-content: space-between;"> <div style="text-align: center;"> <p>ASSINADO DIGITALMENTE</p> <p><b>MATHEUS SCHIMTZ</b></p> <p>A conformidade com a assinatura pode ser verificada em: <a href="http://serpro.gov.br/assinador-digital">http://serpro.gov.br/assinador-digital</a></p> <p>Matheus Schimtz CREA/SC: 152.119-0 CNPJ: 44.821.840/0001-90</p> </div> <div style="text-align: center;"> <p><b>SERPRO</b></p> <p>Assinado digitalmente por: <b>LAERTE SILVA DOS SANTOS</b></p> <p>Sua autenticação pode ser confirmada no endereço: &lt;<a href="http://www.serpro.gov.br/assinador-digital">http://www.serpro.gov.br/assinador-digital</a>&gt;</p> <p>Laerte Silva dos Santos Prefeito de Jaguaruna CNPJ: 82.928.698/0001-74</p> </div> </div>
ARQUIVO:	RUA VOLNEI ASCKEL WESTING_R3.dwg
DESENHO:	MATHEUS
DATA:	03/03/2022
ESCALA:	FOLHA: 5/6

# CAIXA DE CAPTAÇÃO

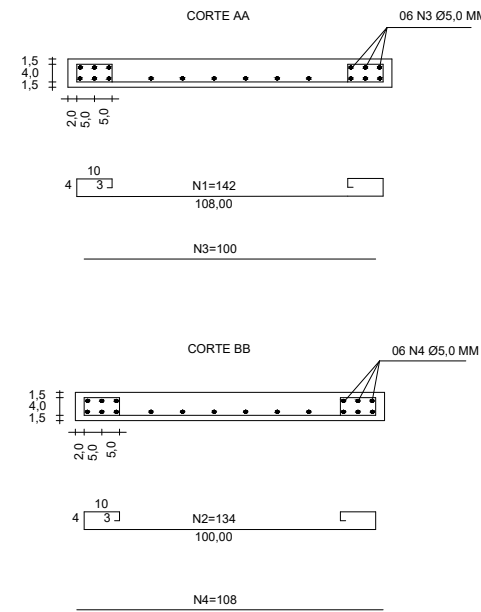
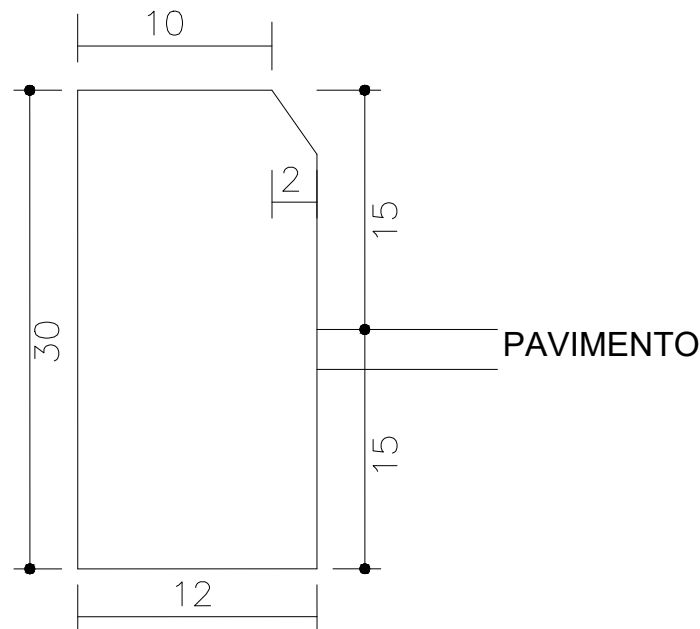
## DETALHE DA TAMPA



## PLANTA BAIXA



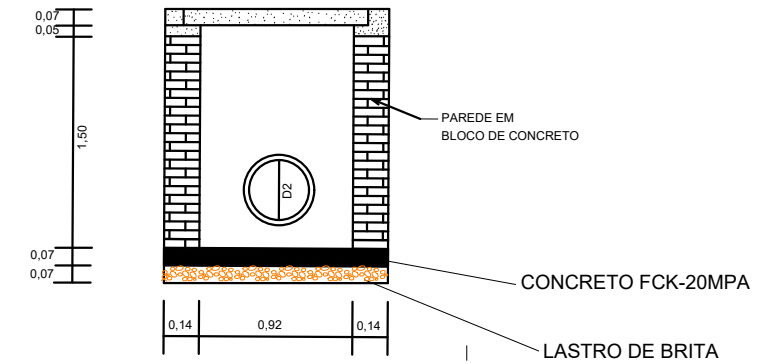
## MEIO-FIO SIMPLES



### RESUMO DE AÇO

11 N1 Ø5.0 C/10 COMP=142  
12 N2 Ø5.0 C/10 COMP=134  
06 N3 Ø5.0 C/10 COMP=100  
06 N4 Ø5.0 C/10 COMP=108  
TOTAL  
Ø5.0 = 44,18m - 6,63Kg

## CORTE-BB



### Planta de localização demonstrativo



### Convenções cartográficas



CLIENTE:	MUNICÍPIO DE JAGUARUNA		
LOCAL:	RUA VOLNEI ASCKEL WESTING JAGUARUNA-SC		
DISCRIMINAÇÃO:	PROJETO GEOMÉTRICO		
RESP. TÉCNICO	 Matheus Schimtz CREA/SC: 152.119-0 CNPJ: 44.821.840/0001-90	 Laerte Silva dos Santos Prefeito de Jaguaruna CNPJ: 82.928.698/0001-74	
ARQUIVO:	RUA VOLNEI ASCKEL WESTING_R3.dwg	ESCALA:	
DESENHO:	MATHEUS	DATA:	03/03/2022
		FOLHA:	6/6