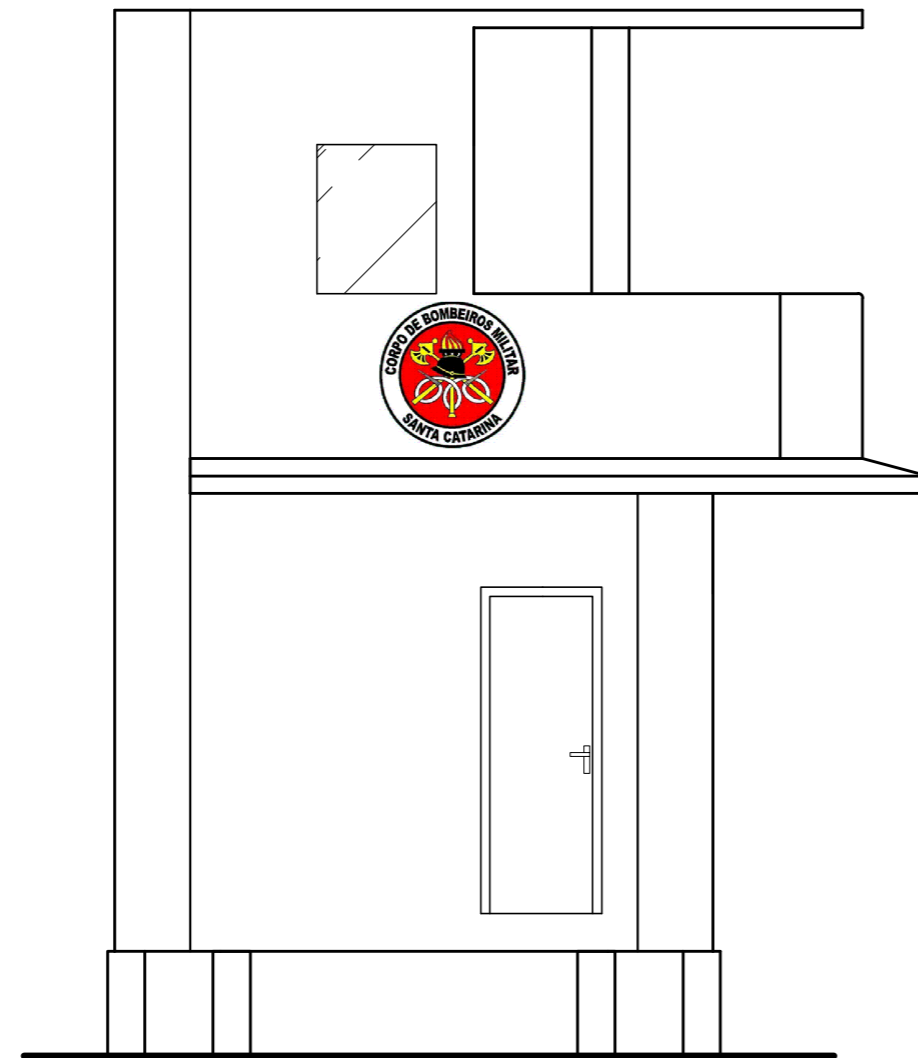


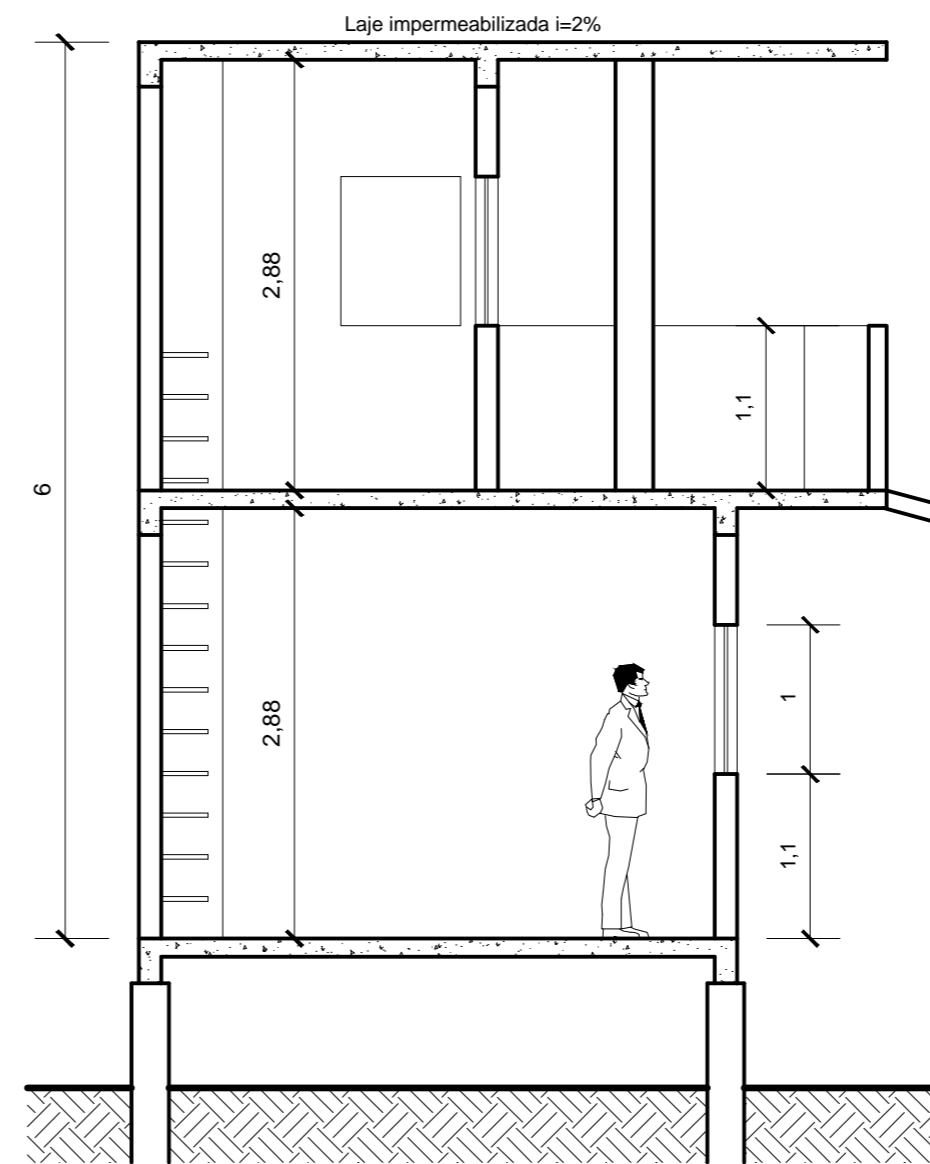
Fachada Frontal

Esc:1/50



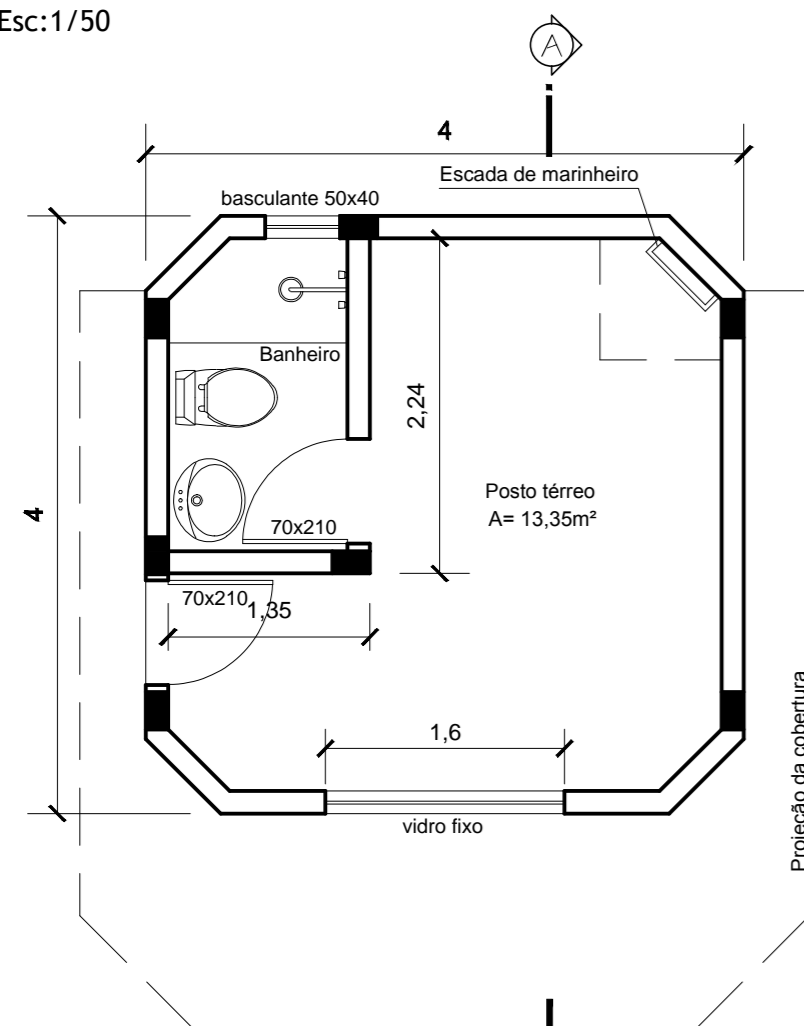
Fachada Lateral

Esc:1/50



Corte AA

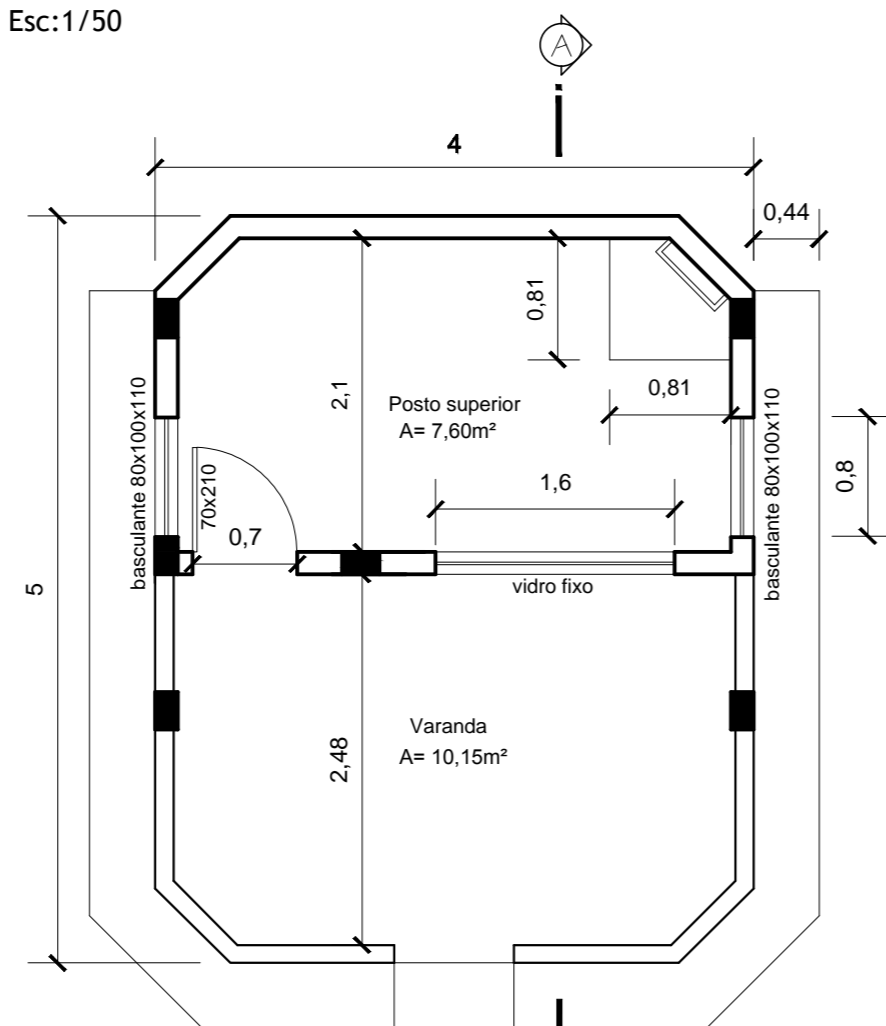
Esc:1/50



Área Total Construída= 35,00m²

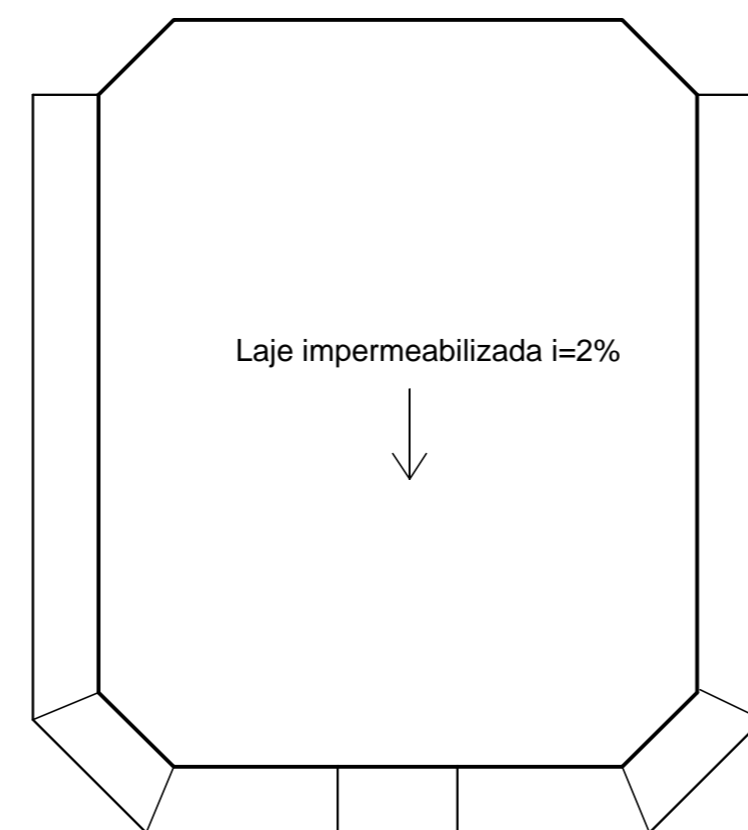
Planta Baixa Térreo

Esc:1/50



Planta Baixa Superior

Esc:1/50



Planta de Cobertura

Esc:1/50

MUNICÍPIO DE JAGUARUNA	TÍTULO		PROJETO ARQUITETÔNICO	
	OBJETO	CONSTRUÇÃO DE POSTO SALVA VIDAS	LOCAL	DIVERSOS
	CONTRATANTE	MUNICÍPIO DE JAGUARUNA CNP.J: 82.928.698/0001-74	RESP. PROJETO	CRISTINI REBELO DE SOUZA ENGENHEIRO CIVIL CREA/SC 125773-9
	CONTEÚDO	PLANTA BAIXA FACHADAS CORTE PLANTA DE COBERTURA	DESENHO	ENG. CIVIL LUCAS CAMPOS
	REFERÊNCIA	ÁREA = 35,00m²	DATA	JANEIRO 2021
			ESCALA	INDICADA
			01/03	

