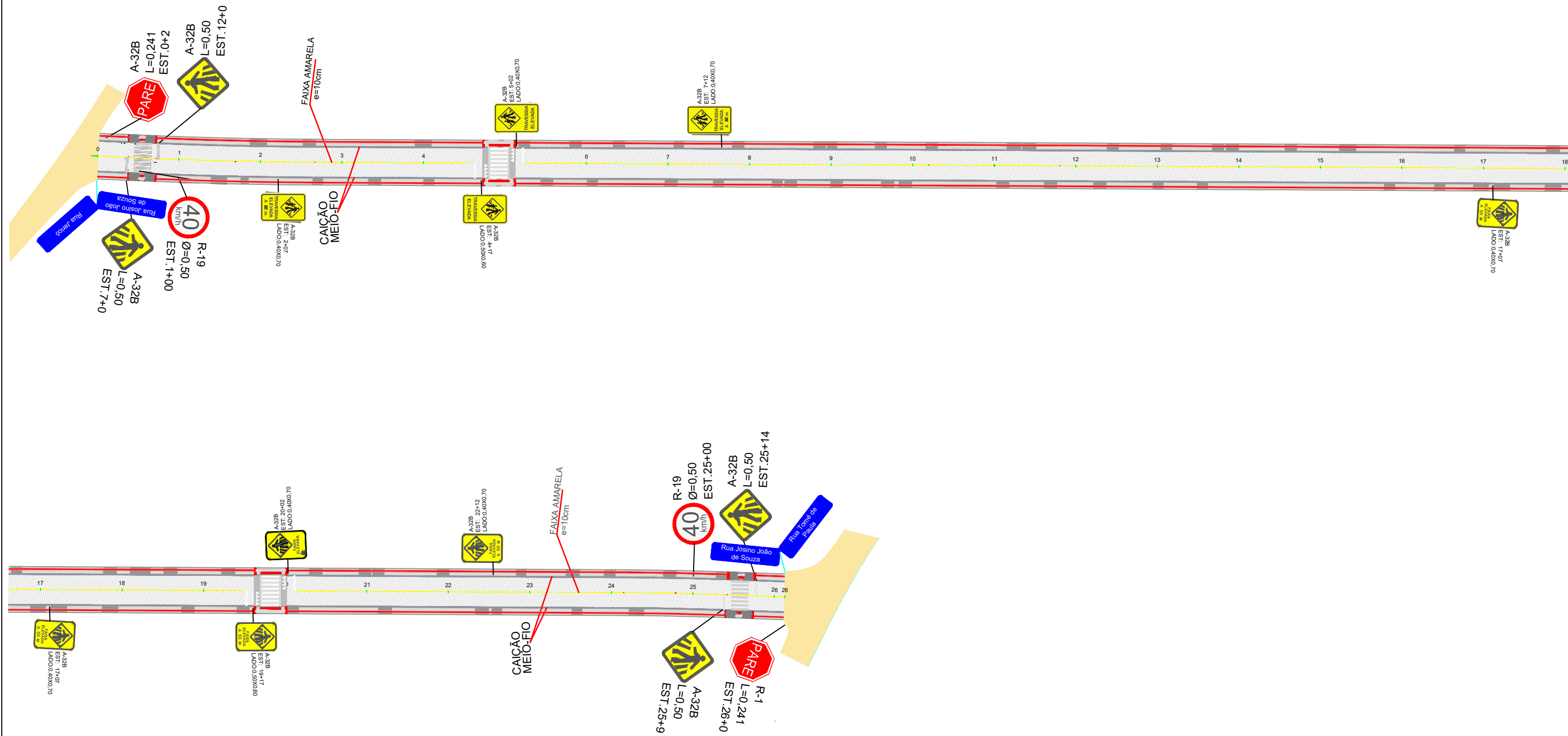




## **5. PROJETO DE SINALIZAÇÃO**



ESTADO DE SANTA CATARINA  
MUNICÍPIO DE JAGUARUNA - SC  
SECRETARIA DE PLANEJAMENTO



PROJETO BÁSICO EXECUTIVO DE INFRAESTRUTURA URBANA  
RUA JOSINO JOÃO DE MIRANDA - JAGUARUNA/SC

DESCRIÇÃO: <b>PROJETO DE SINALIZAÇÃO</b>		CONTEÚDO: SINALIZAÇÃO HORIZONTAL SINALIZAÇÃO VERTICAL	
ÁREA TOTAL: 5.937,56 m <sup>2</sup>	ESCALA: 1/500	DATA: SETEMBRO 2021	FOLHA: <b>01/02</b>
RESPONSÁVEL TÉCNICO:  NATHAN RICARDO LUIZ ENG.CIVIL - CREA/SC: 174738-0		CONTRATANTE:  MUNICÍPIO DE JAGUARUNA CNPJ: 82.928.698/0001-74	

# QUANTITATIVO

## PLACAS DE ADVERTÊNCIA

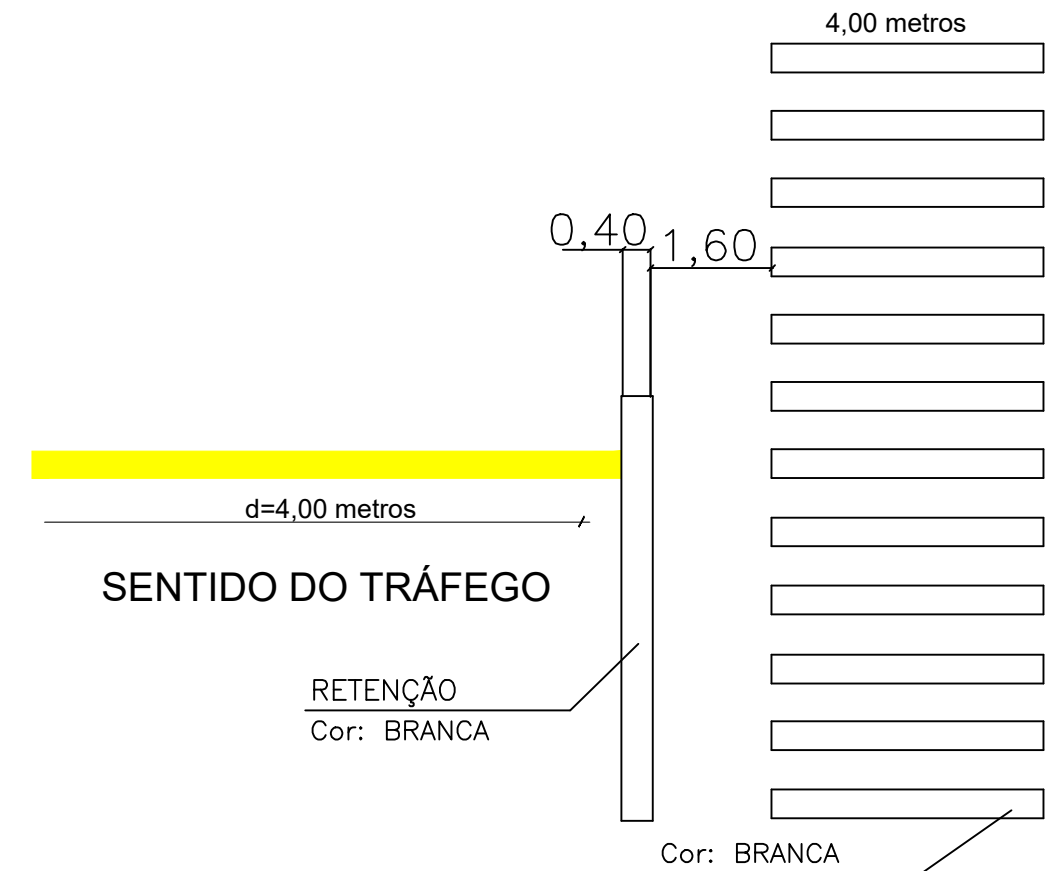
	A-32b	FUNDO AMARELO ORLA PRETA SÍMBOLO PRETO	0,50x0,50	4
	A-32b	FUNDO AMARELO ORLA PRETA SÍMBOLO PRETO	0,40x0,70	2
	A-32b	FUNDO AMARELO ORLA INTERNA PRETA ORLA EXTERNA AMARELA SÍMBOLO / LETRA PRETA VERSO PRETO FOSCO	0,40x0,70	2
	A-32b	FUNDO AMARELO ORLA PRETA SÍMBOLO PRETO	0,40x0,70	2
	A-32b	FUNDO AMARELO ORLA INTERNA PRETA ORLA EXTERNA AMARELA SÍMBOLO / LETRA PRETA VERSO PRETO FOSCO	0,40x0,70	2

## PLACAS DE REGULAMENTAÇÃO

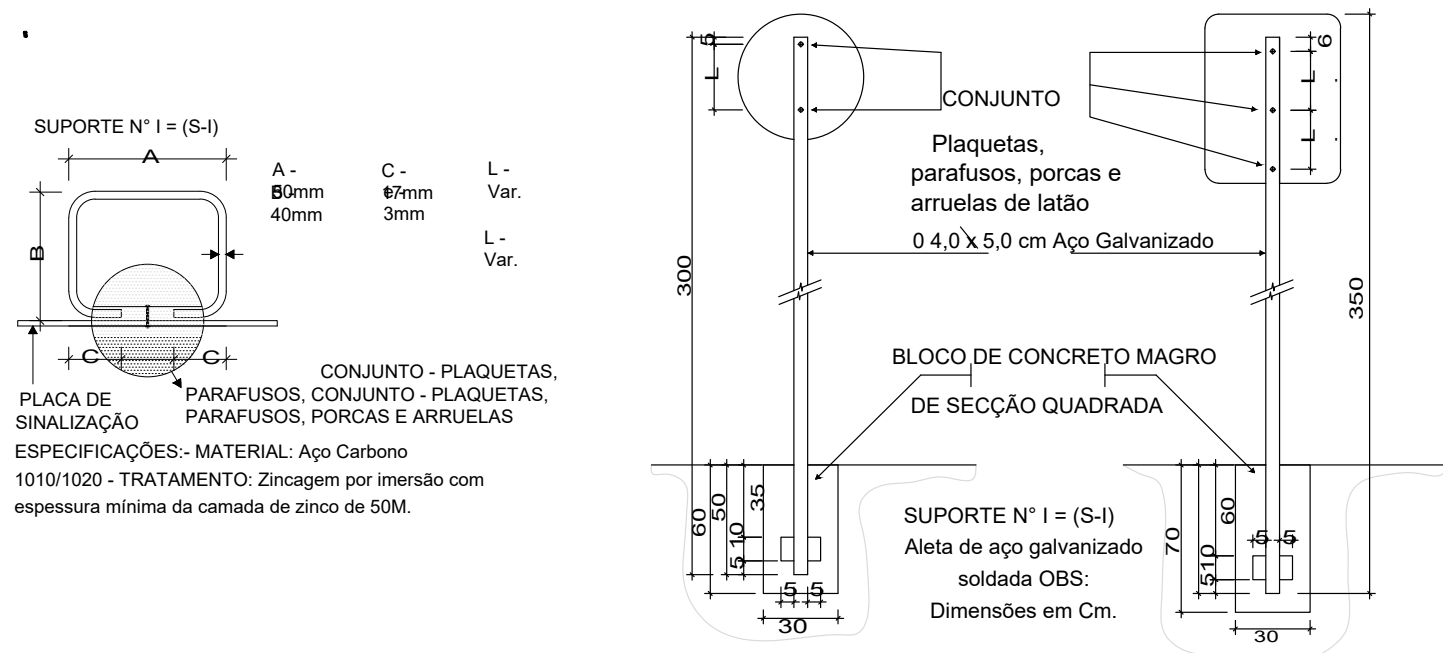
MODELO	Cód.	PINTURAS	DIMEN.	QUANT.
	R-1	FUNDO BRANCO SÍMBOLO PRETO ORLA VERMELHA VERSO PRETO FOSCO	L=0,241m	2UNI
	R-19 40Km/h	FUNDO BRANCO SÍMBOLO PRETO ORLA VERMELHA VERSO PRETO FOSCO	ø=0,50m	2 UNI

## PLACAS INFORMATIVAS

MODELO	PINTURAS	DIMEN.	QUANT.
	FUNDO AZUL ESCRITA BRANCO	0,30X0,50	1UNI
	FUNDO AZUL ESCRITA BRANCO	0,30X0,50	2 UNI
	FUNDO AZUL ESCRITA BRANCO	0,30X0,50	1UNI



## DETALHE DE SINALIZAÇÃO VERTICAL



	ESTADO DE SANTA CATARINA MUNICÍPIO DE JAGUARUNA SECRETARIA DE PLANEJAMENTO	
PROJETO BÁSICO EXECUTIVO DE INFRAESTRUTURA URBANA RUA JOSINO JOÃO DE SOUZA - JAGUARUNA/SC		
DESCRIÇÃO: PROJETO DE SINALIZAÇÃO	CONTEÚDO: RESUMO E DETALHES DE SINALIZAÇÃO HORIZONTAL E VERTICAL	
ÁREA TOTAL: 5.937,56m <sup>2</sup>	ESCALA: s/ escala	DATA: SETEMBRO 2021
RESPONSÁVEL TÉCNICO: NATHAN RICARDO LUIZ ENG.CIVIL - CREA/SC: 174738-0	FOLHA: 02/02	CONTRATANTE: MUNICÍPIO DE JAGUARUNA CNPJ: 82.892.332/0001-92